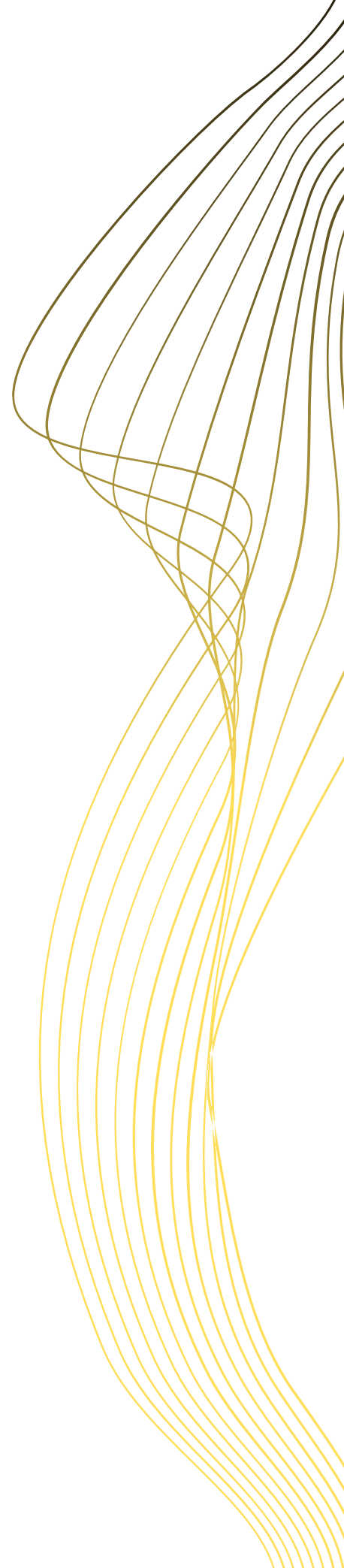




ARES BAU

İÇİNDEKİLER

Hakkımızda.....	1
Fore Kazık Elmas Uçlar.....	3
Çarık Elmasları.....	5
Pimli Çarık Elmaslar.....	6
Kesik Uçlar.....	8
Kazıcı Tırnaklar.....	9
Tutucular(Elmas Yuvaları).....	11
Manşonlar ve Boru Civataları.....	14
Rotary Kilitleri(Şanzıman Kilitleri).....	16
Bufferlar.....	18
Fırdöndü.....	19
Aşınmaz Plaka.....	19
Diğer Fore Kazık Yedek Parçaları.....	20
Auger.....	24
Bage(Bucket).....	35
Karotiyer(Core Barrel).....	47
Muhafaza Borusu.....	51
Twister(Boru Sürücüsü).....	53
Boru Çarıkları.....	53
CFA.....	54
Kelly Bar.....	57
Tremi Takımları.....	59
Ankraj.....	60
Asfalt.....	61



ARES BAU

Hakkımızda



1

Firmamız 1968 yılında Ankara'da kurulmuş olup, üç kuşaktır başarıyla faaliyet göstermektedir. Uzun yıllar süren başarılı işbirliği ve ürünlerin Alman pazarına sunulmasından sonra, işimizi Almanya ve Karadağ'a kadar genişlettik. Ares Bau bugün üç ülkede faaliyet gösteriyor: Karadağ, Almanya ve Türkiye.



2

Önemli üretim kapasitelerimiz ve tüm üretim gereksinimlerinize cevap verebilecek profesyonel bir ekibe sahibiz. Geniş ortaklık ağıımız sayesinde, talaşlı imalat, döküm ve kaynak dahil olmak üzere en modern üretim yöntemlerini uygulayarak, müşterilerimizin özel ihtiyaçlarına göre uyarlanmış geniş bir ürün yelpazesinin üretilmesine olanak sağlıyoruz.



3

Gelişmiş iş ağıımız, ihtiyacınız olan tüm ürünleri bulmamıza ve sunmamıza olanak tanır. Teklifimizin her segmentinde kalite ve güvenilirliği garanti ederek makineler, makine sistemleri ve komple yedek bileşenler için yedek parçalar sunuyoruz.

ARES BAU

Hizmetlerimiz



6

Ayrıca rotary tamiri makara tamiri gibi servis hizmetleri de vermekteyiz.



5

Almanya, Karadağ ve Türkiye'deki firmalarımızla iş birliği yaparak en verimli çözümleri sunuyoruz. Tüm marka ve model makineler için yedek parça bulunabilirliğini garanti ederken, en üst düzeyde kalite ve dayanıklılık sağlıyoruz.

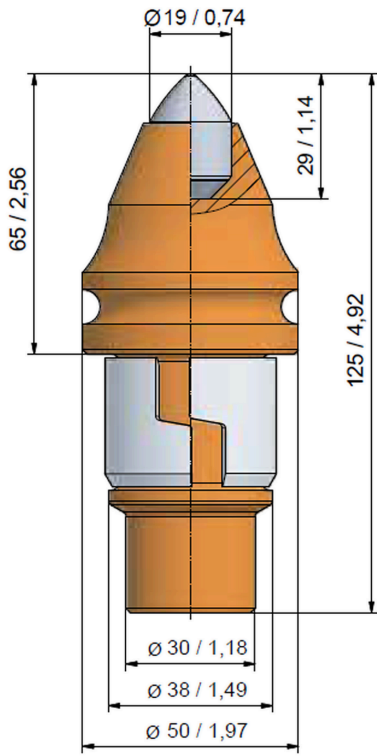


4

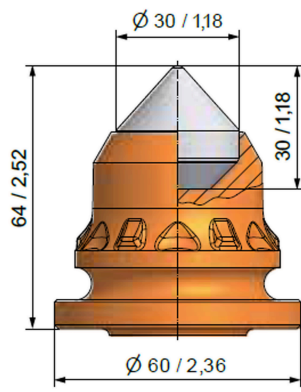
Ares Bau, çeşitli makine türleri için yedek parça üretiminde uzmanlaşmıştır. İnşaat makineleri, sondaj makineleri, asfalt makineleri ve diğer çeşitli ekipmanlara yedek parça üretiyoruz. Özel gereksinimlerinize göre gerekli tüm parçaları üretme yeteneğimiz sayesinde yüksek kalite ve hassasiyeti garanti ediyoruz. Taleplerinizi bizimle paylaşın, başarıyla hayata geçirelim.

Fore Kazık Elmas Uçlar

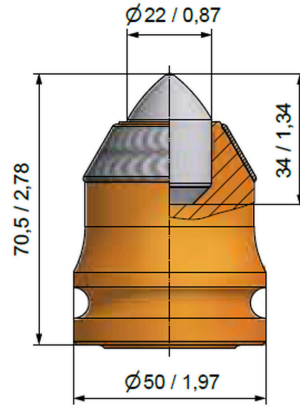
BETEK




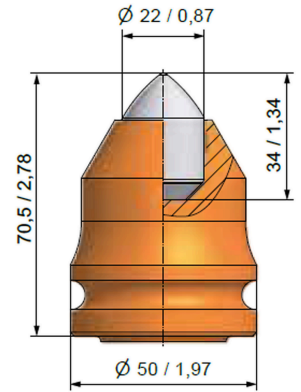
■ **BKH40**
BS38H-19.5065 




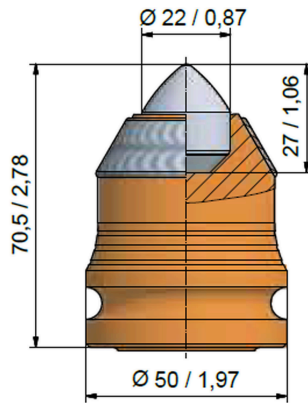
■ **BKH92**
BS38H-30.6064 



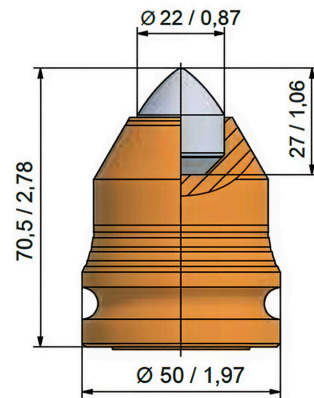
■ **BKH47P**
B47K22-HP 



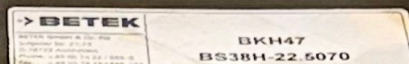
■ **BKH47**
B47K22-H 



■ **BKH105/P**
BS38H-22.5070P 

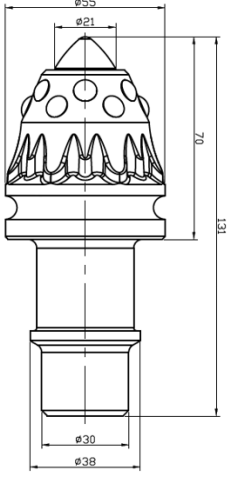


■ **BKH105**
BS38H-22.5070B 

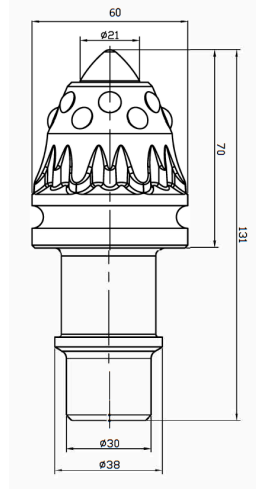


Fore Kazık Elmas Uçlar

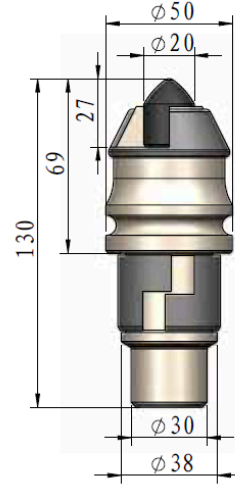
ÇİN-ALMANYA



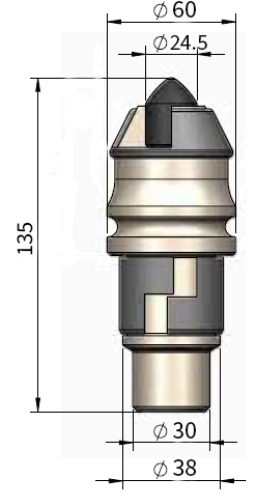
Boncuklu Ağır Hizmet Elmas 55
Menşei:Çin



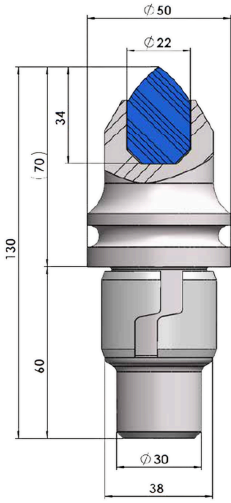
Boncuklu Ağır Hizmet Elmas 60
Menşei:Çin



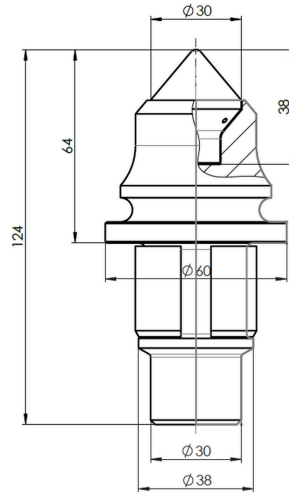
B47K Takviyeli Elmas
Menşei:Çin



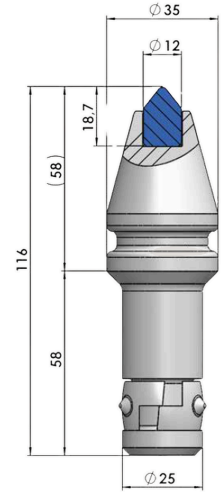
B47KP Takviyeli Elmas
Menşei:Çin



TR-D3822 Ağır Hizmet Elmas
Menşei:Almanya-Triscar



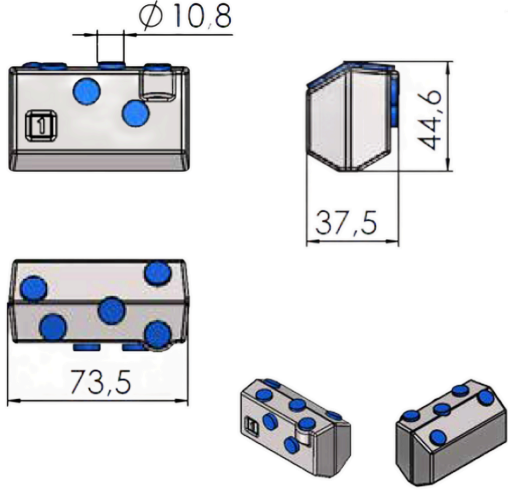
RM7-6030 H64 01 Ultra Ağır Hizmet Elmas
Menşei:Almanya-Elementsix



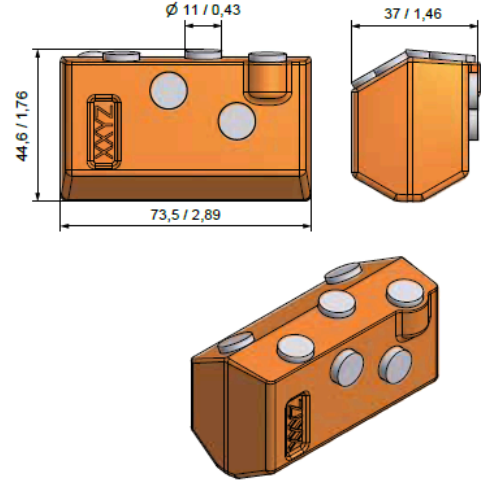
TR-D2512 Ağır Hizmet Elmas
Menşei:Almanya-Triscar



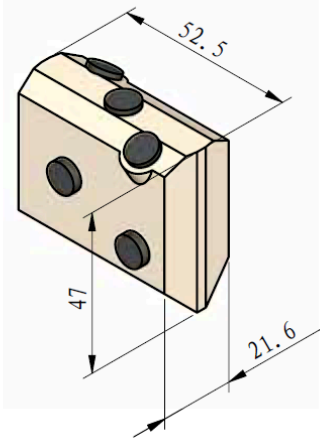
Çarık Elmasları



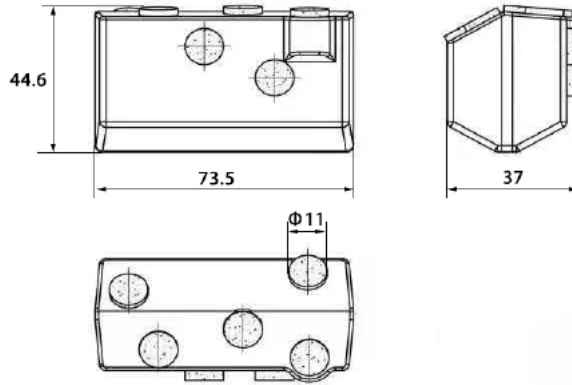
Ms04 Kaynaklı Çarık Elmas
Menşei:Almanya-Triscar



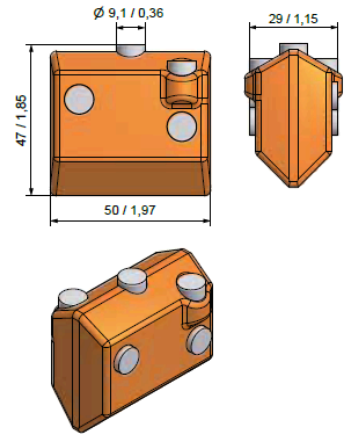
BA04 Kaynaklı Çarık Elmas
Menşei:Almanya-BETEK



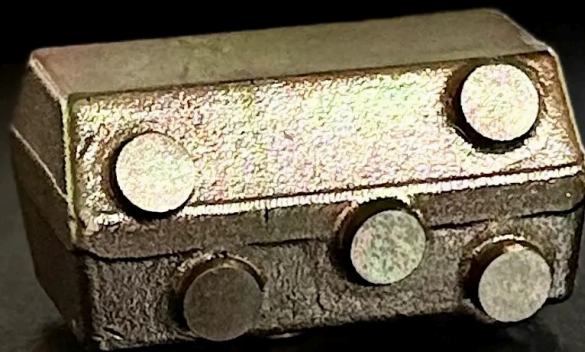
FL04 Kaynaklı Çarık Elmas
Menşei:Çin



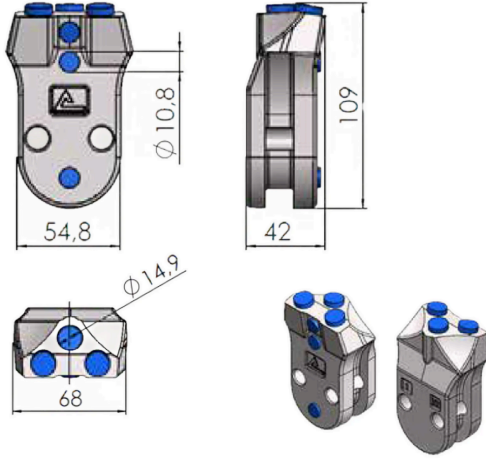
BA04 Kaynaklı Çarık Elmas
Menşei:Çin



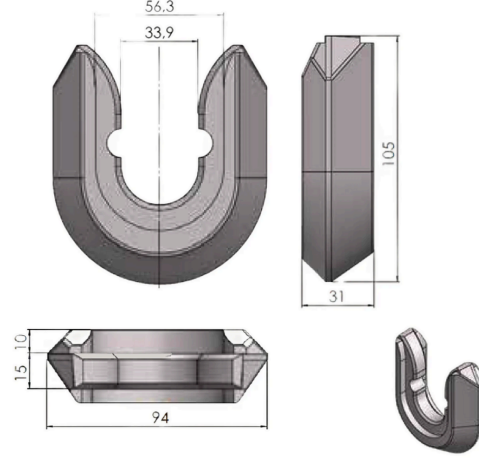
BA09 Kaynaklı Çarık Elmas
Menşei:Almanya-BETEK



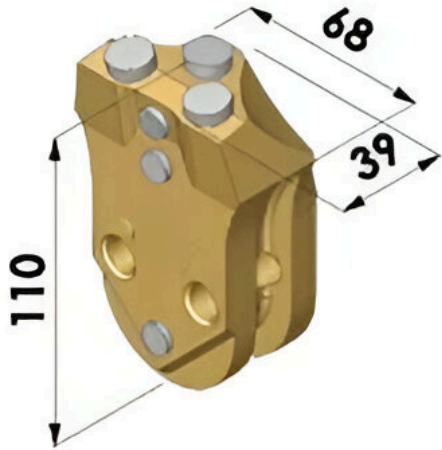
Pimli Çarık Elmaslar



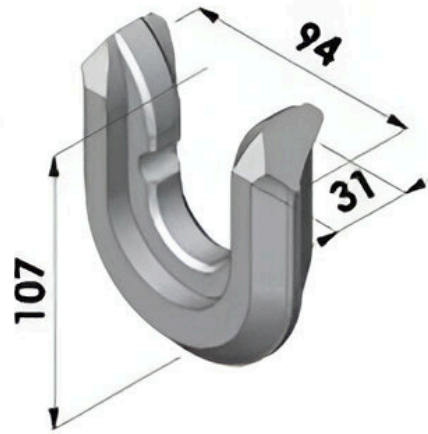
MS39 Pimli Çarık Elmas
Menşei:Almanya-Triscar



MS39 Pimli Çarık Elmas Yuvası
Menşei:Almanya-Triscar



WS39 Pimli Çarık Elmas
Menşei:Çin

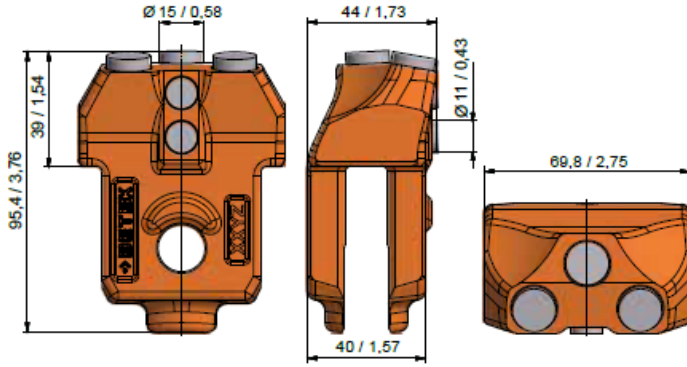


WS39 Pimli Çarık Elmas
Menşei:Çin



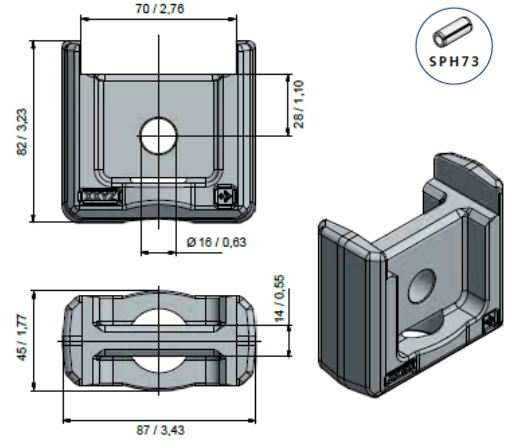
Pimli Çarık Elmaslar

BETEK



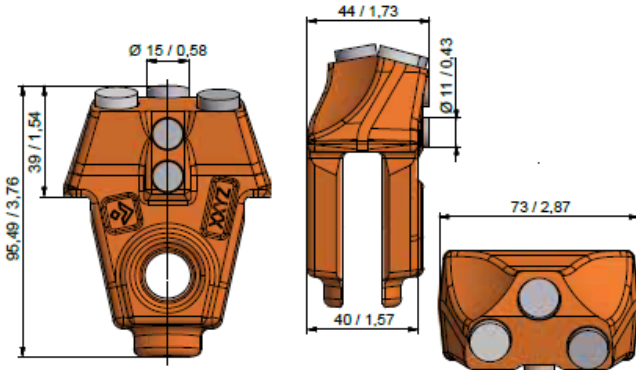
■ BA47

BA96x70x40



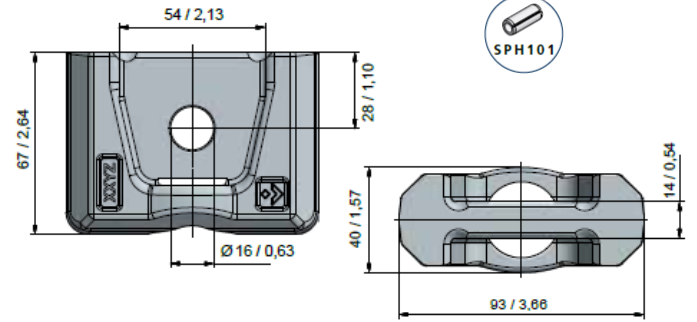
■ BHA04

BHA87x82x40



■ BA63

BA96x73x40

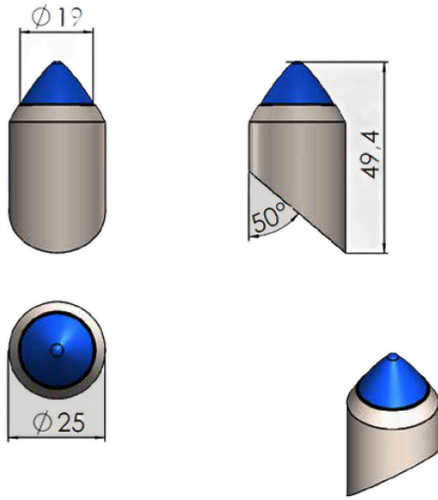


■ BHA07

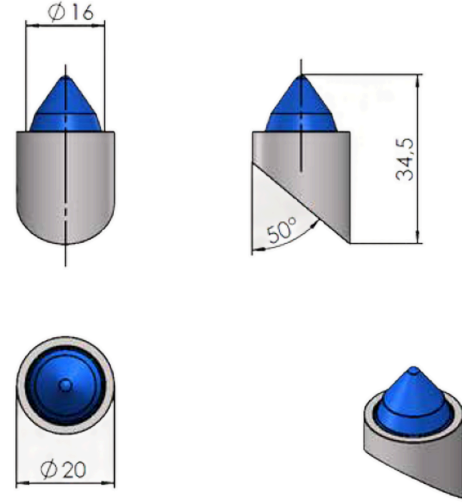
BHA93x67x35



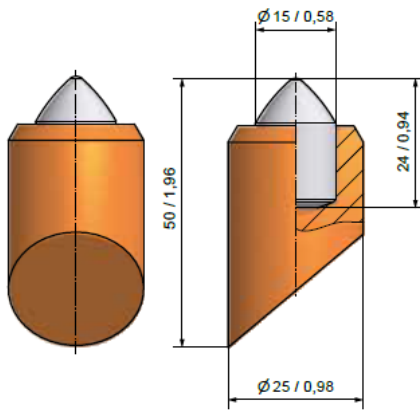
Kesik Uçlar



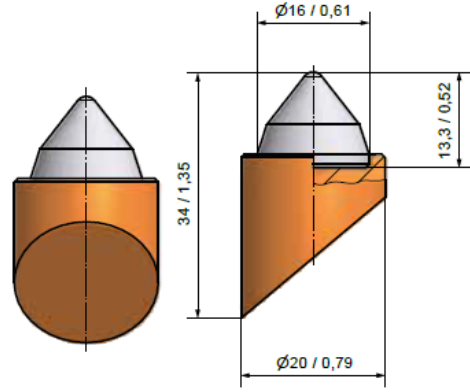
BR1 Kesik Uç
Menşei:Almanya-Triscar




BR3 Kesik Uç
Menşei:Almanya-Triscar



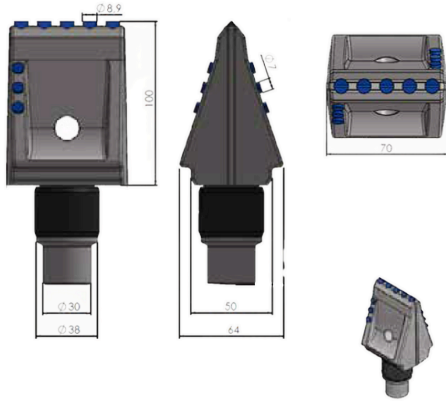
■ **BFZ207**
BFZ1  100



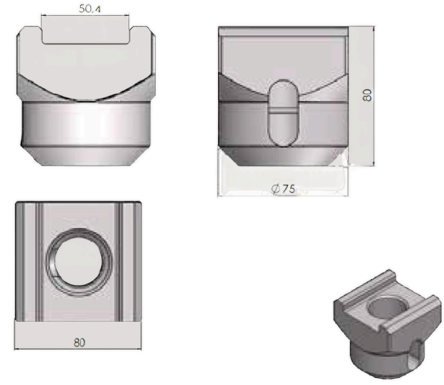
■ **BFZ158**
BFZ3  250



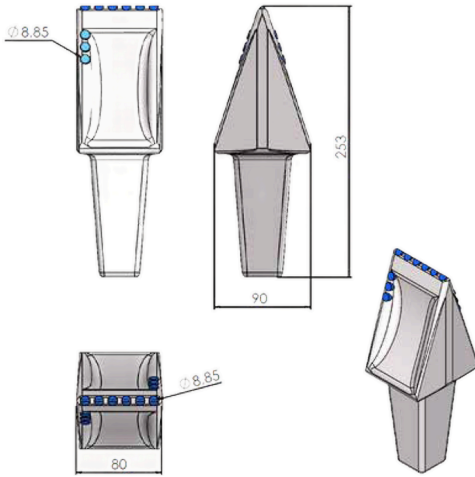
Kazıcı Tırnaklar



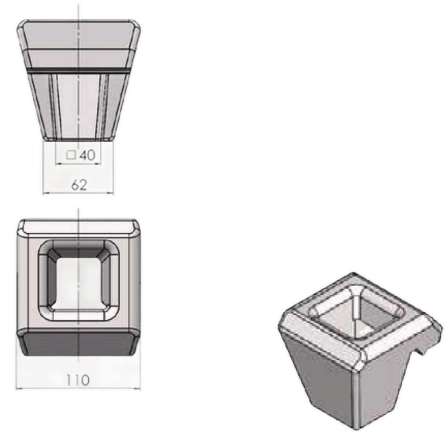
BR1 Kesik Uç
Menşei:Almanya-Triscar



BR1 Kesik Uç
Menşei:Almanya-Triscar



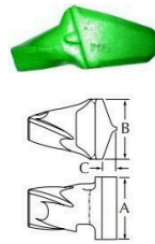
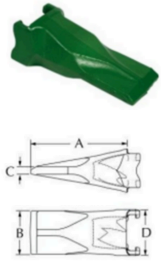
BR1 Kesik Uç
Menşei:Almanya-Triscar



BR1 Kesik Uç
Menşei:Almanya-Triscar

V23-V19 TIRNAK

Parça No	A	B	C	D	Ağırlık
V19	165mm	63mm	13mm	80mm	2,4kg
V23	190mm	76mm	13mm	90mm	3,1kg

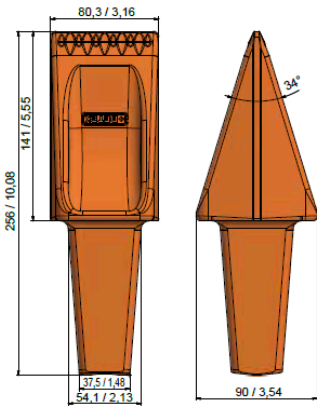


V23-V19 ADAPTÖRLERİ

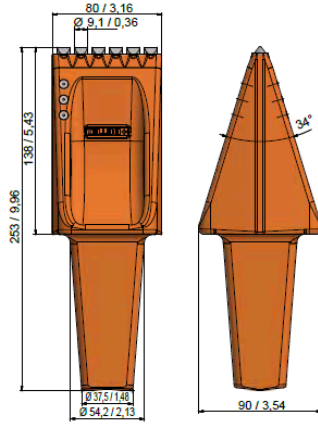
Parça No	A	B	C	AĞIRLIK
V19	73mm	76mm	19mm	3,5kg
V23	89mm	89mm	21mm	5,8kg

Kazıcı Tırnaklar

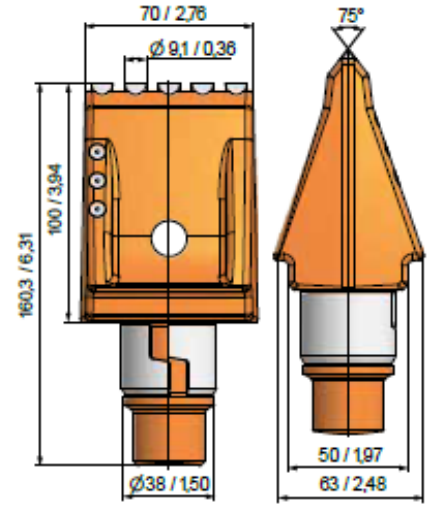
BETEK



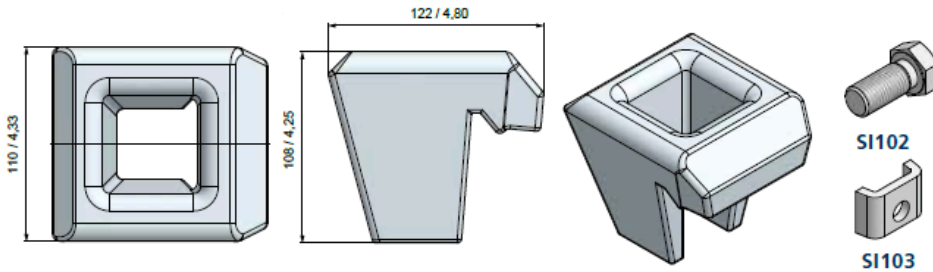
■ BFZ79
BFZ80OHM | 2



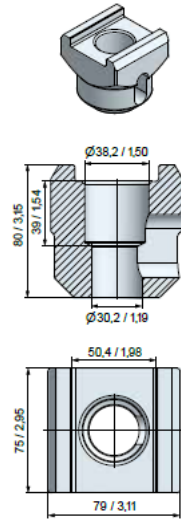
■ BFZ317
BFZ80-B | 2



■ BFZ162
BFZ100x70/2 | 5



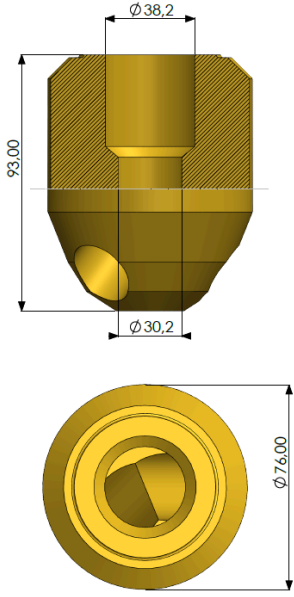
■ BHR73
BHZ80/2 | 3



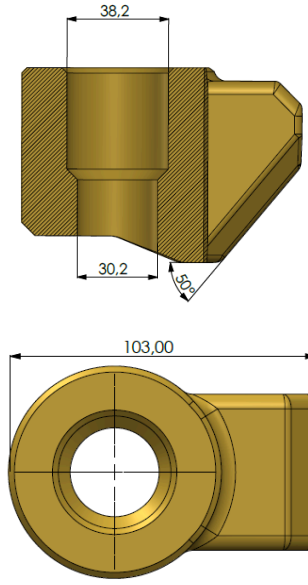
■ BHR112
B75 | 5



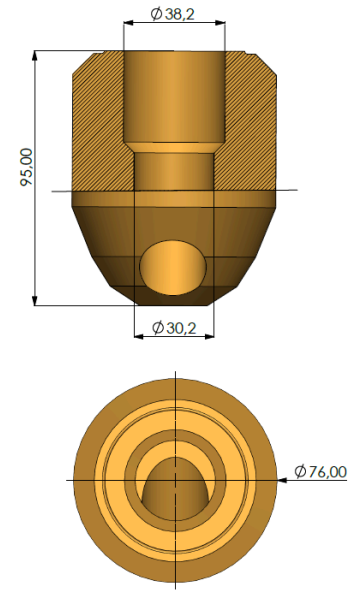
Tutucular



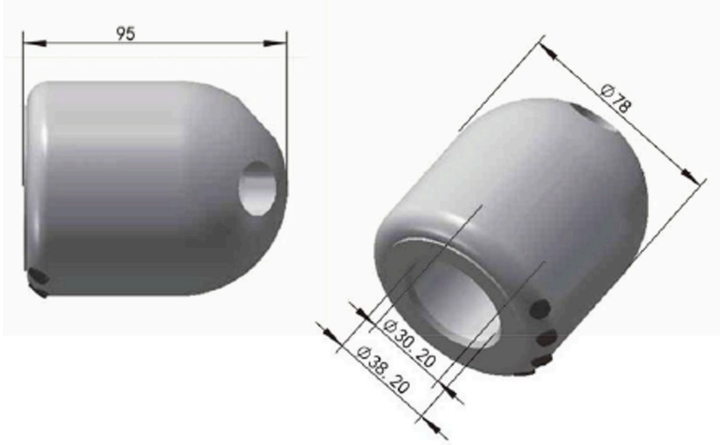
Çift delikli elmas yuvası



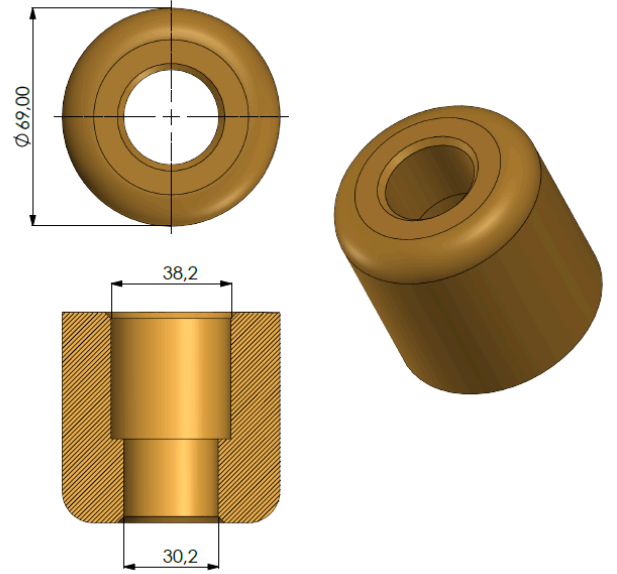
Bayraklı Elmas Yuvası



Tek Delikli Elmas Yuvası



Elmaslı Elmas Yuvası



Bombeli Elmas Yuvası



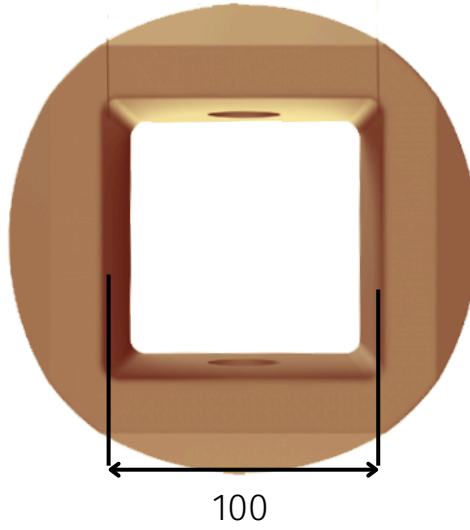
Tutucular



Kaya Pilotu



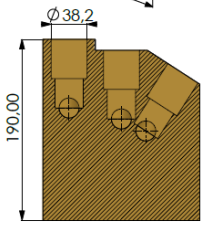
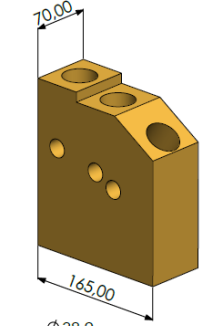
Kil Pilotu



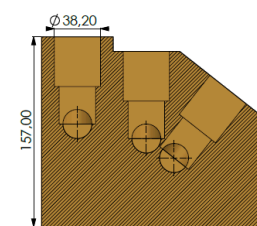
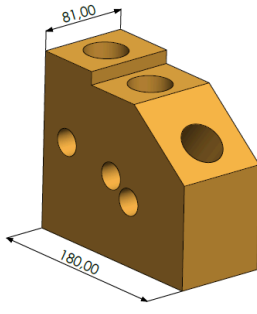
Kaya ve Kil Pilotu Adaptörü



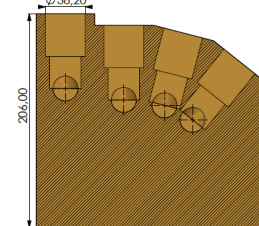
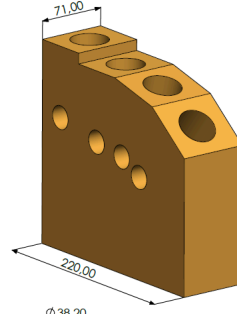
Tutucular



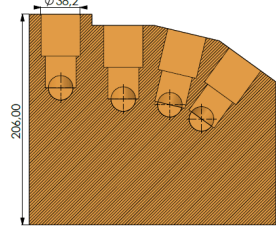
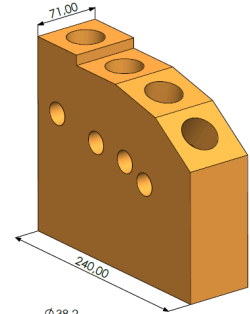
3'lü Elmas Bağlama
Kütüğü



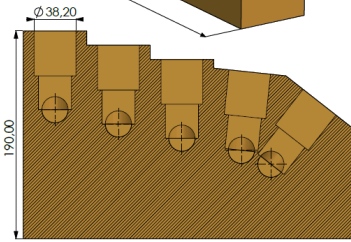
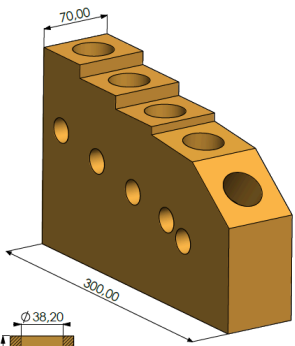
3'lü Elmas Bağlama
Kütüğü



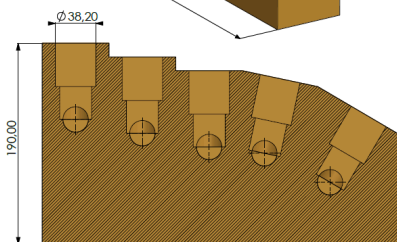
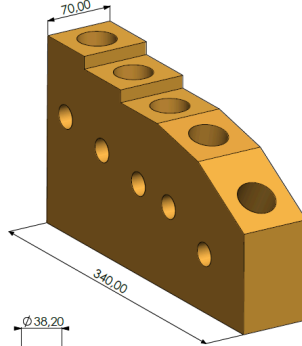
4'lü Elmas Bağlama
Kütüğü



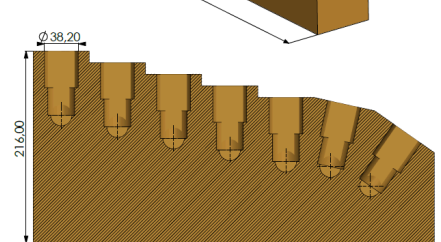
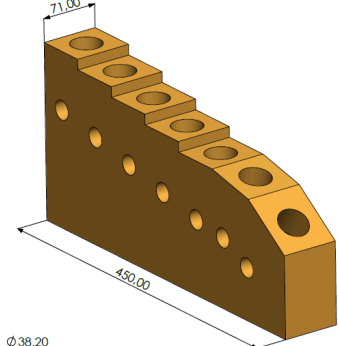
4'lü Elmas Bağlama
Kütüğü



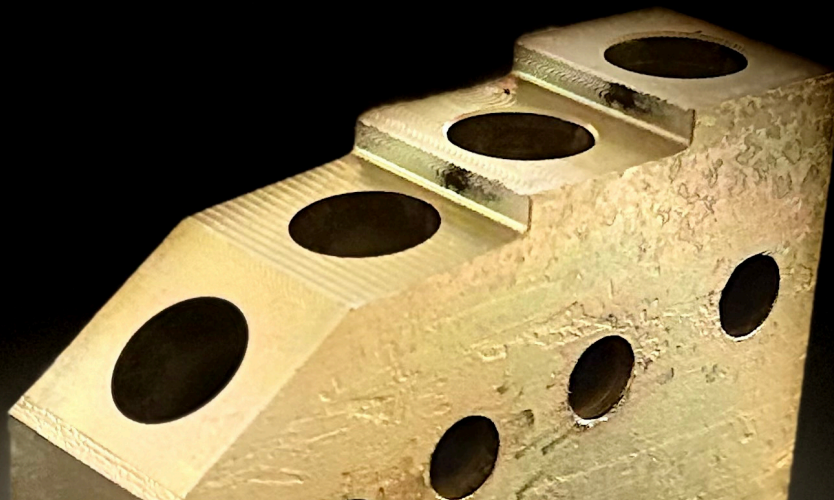
5'li Elmas Bağlama
Kütüğü



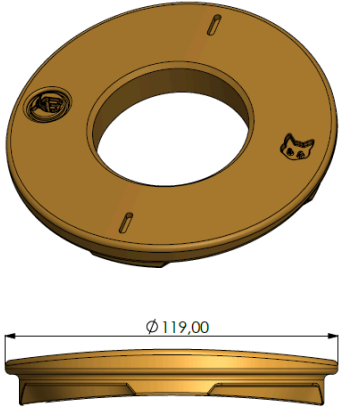
5'li Elmas Bağlama
Kütüğü



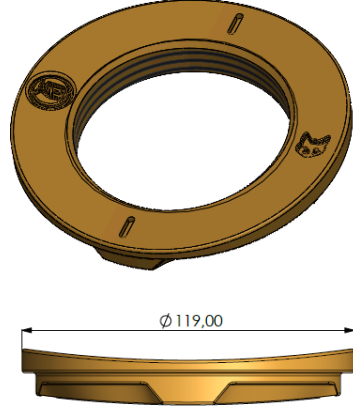
7'li Elmas Bağlama
Kütüğü



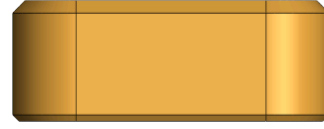
Manşonlar ve Boru Civataları



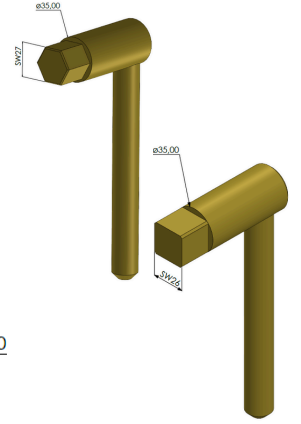
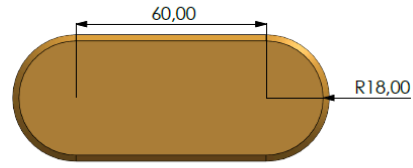
Konik Manşon



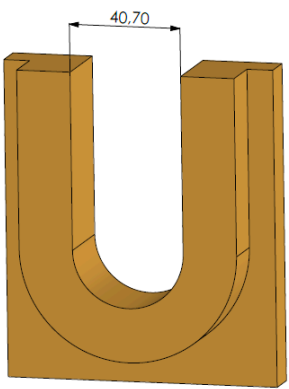
Dişli Manşon



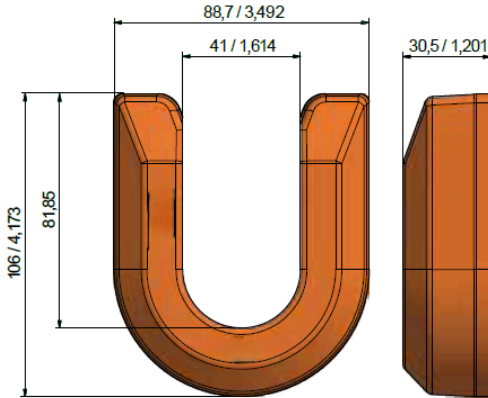
Boru Kaması



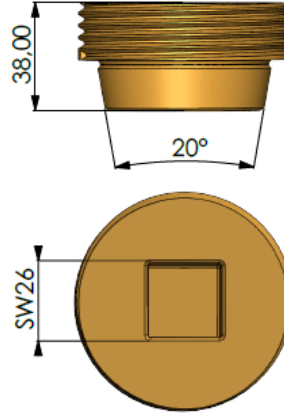
Boru Civatası Anahtarı



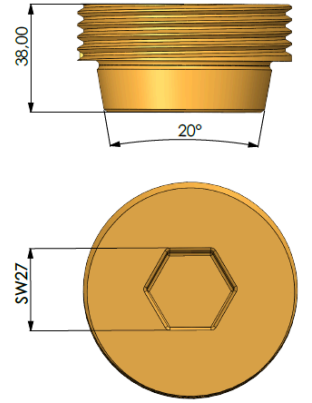
Takviyeli Kama Yuvası



Kama Yuvası



Boru Civatası

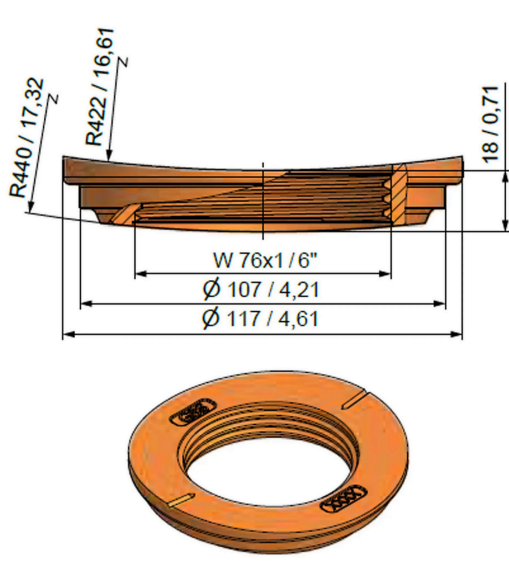


Boru Civatası

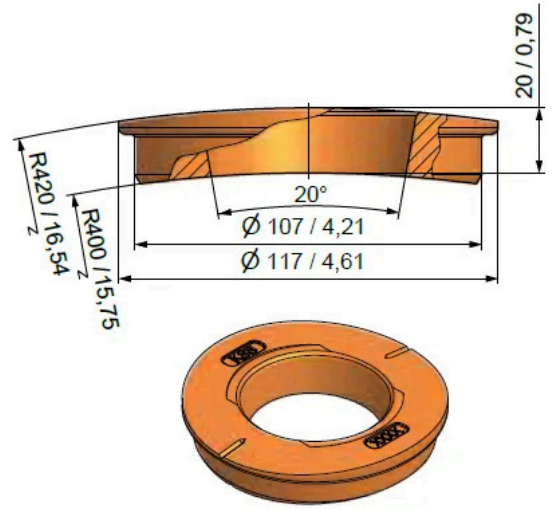


Manşonlar ve Boru Cıvataları

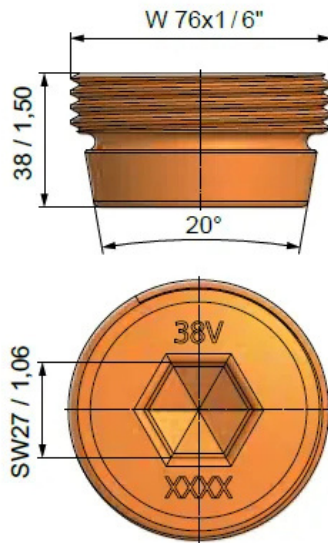
BETEK



■ **BRV02**
BRV-G88/L



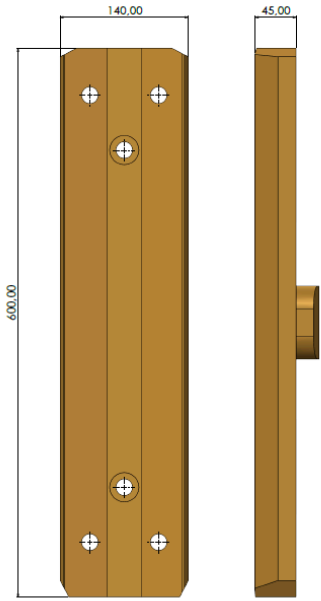
■ **BRV03**
BRV-K88/L



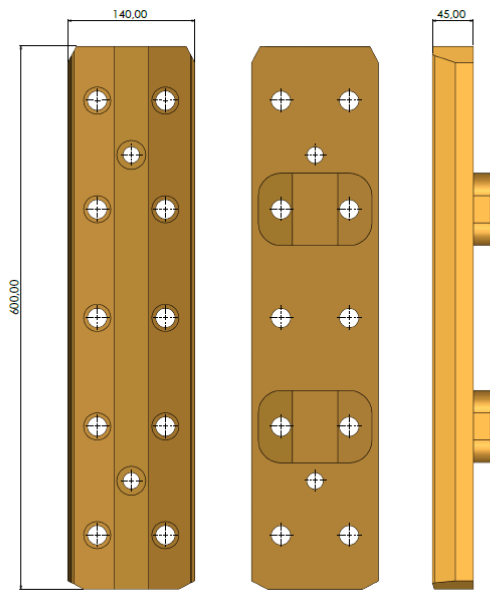
■ **BRV08**
BRV75/38LV



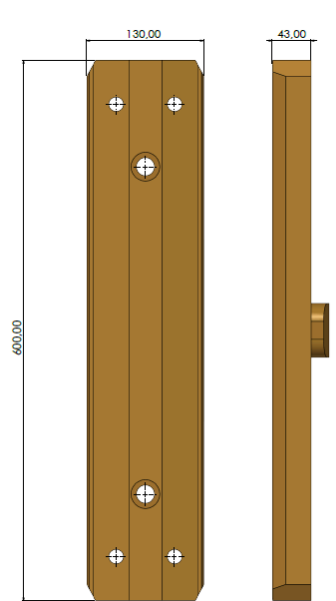
Rotary Kilitleri



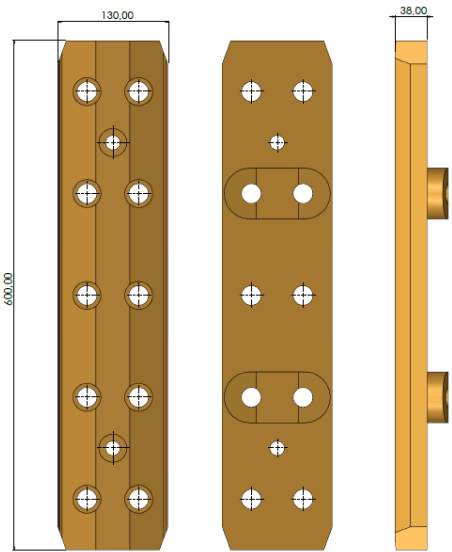
LB 36-41 Rotary Kilidi



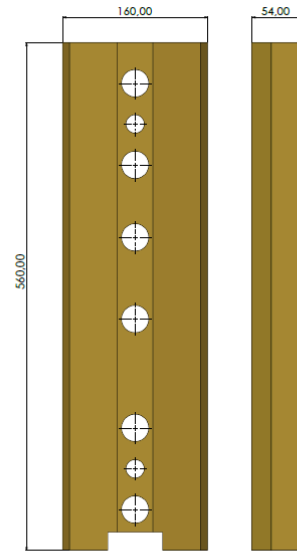
LB 36 Rotary Kilidi



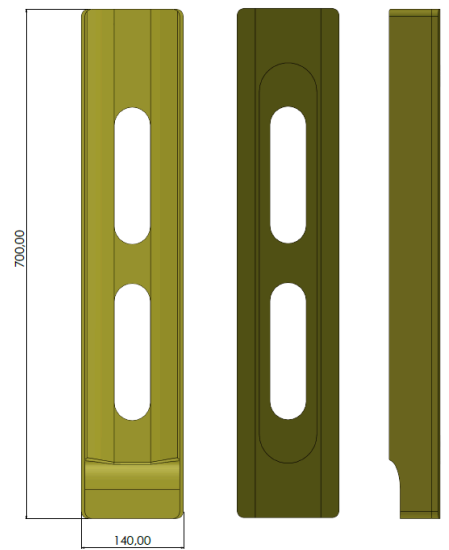
LB 28-32 Rotary Kilidi



LB 28 Rotary Kilidi



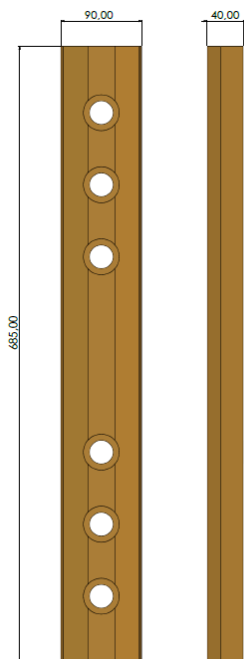
CASAGRANDE B250 Rotary Kilidi



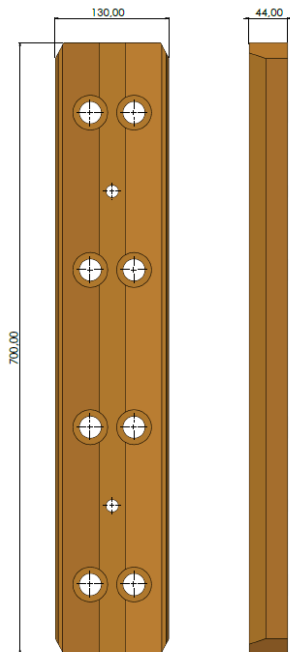
DELMAG RH34 Rotary Kilidi



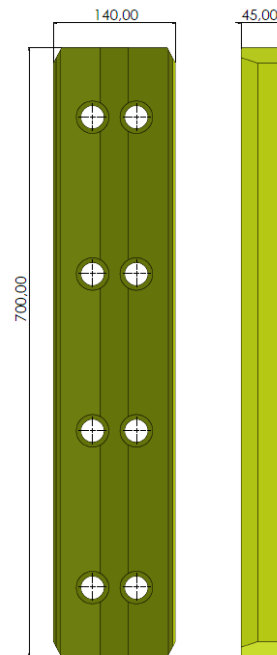
Rotary Kilitleri



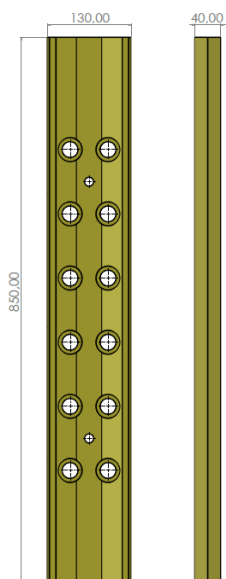
Bauer BG18 - BG20 Rotary Kilidi



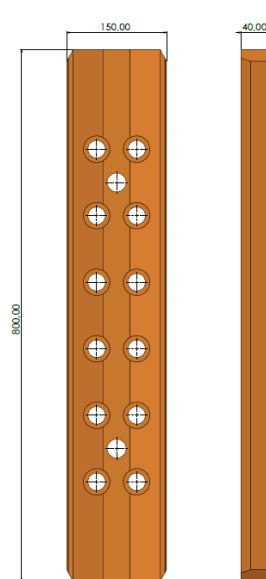
Bauer BG24- BG28 Rotary Kilidi



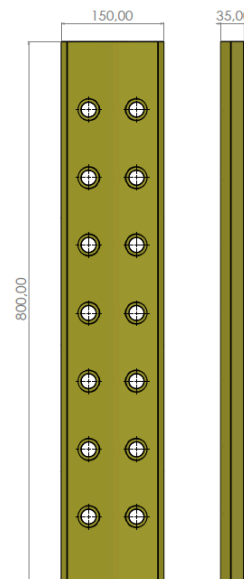
Bauer BG36 Rotary Kilidi



XCMG 220 Rotary Kilidi



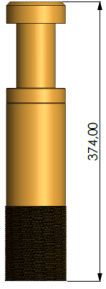
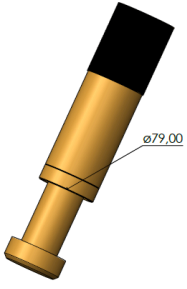
XCMG 280 Rotary Kilidi



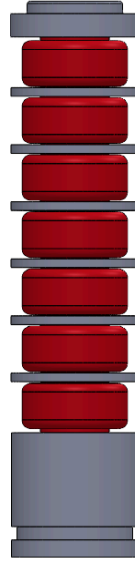
XCMG 380 Rotary Kilidi



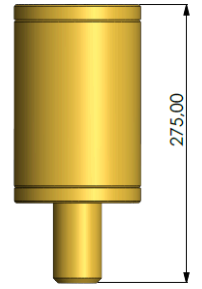
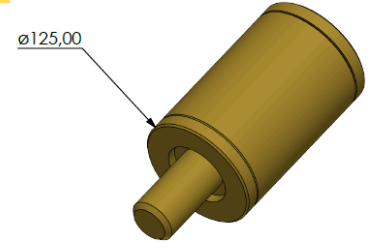
Bufferlar



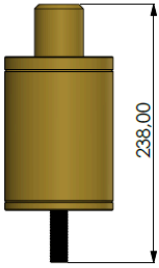
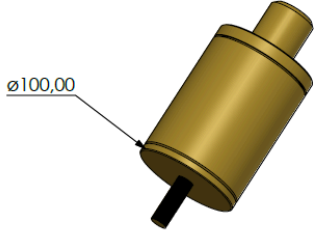
LIEBHERR **LB28-32, LB36-41**
BUFFER



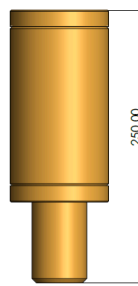
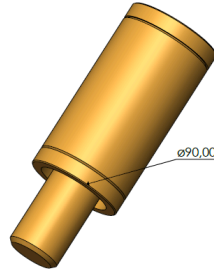
LIEBHERR **LB45, LB36-41**
BUFFER (Sabitleme kovanları
mevcuttur)



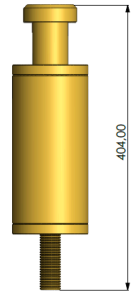
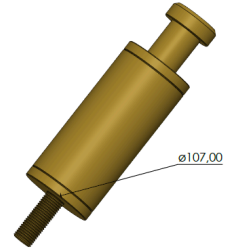
BAUER **BG36**
BUFFER



BAUER **BG36**
BUFFER



XCMG **XR220**
BUFFER

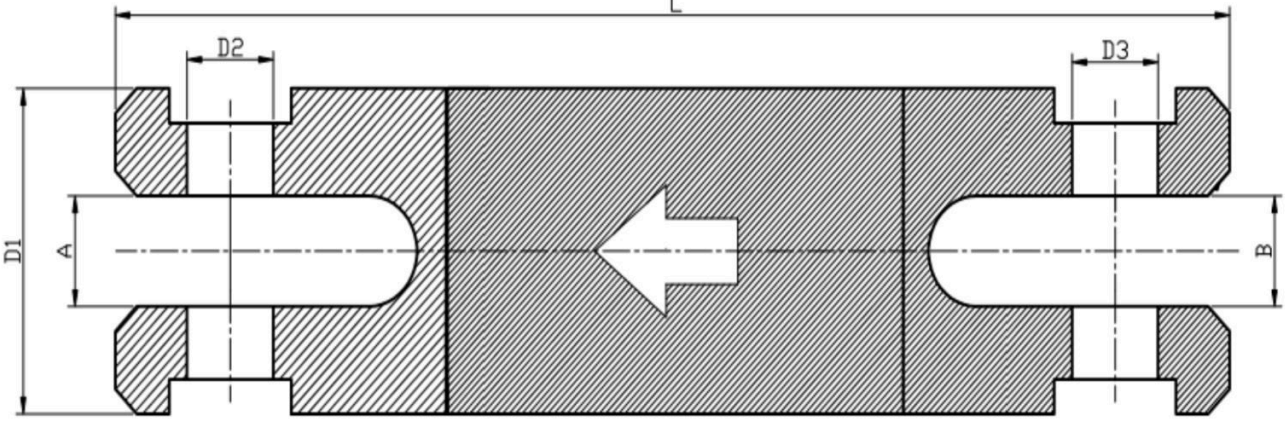


SANY
BUFFER

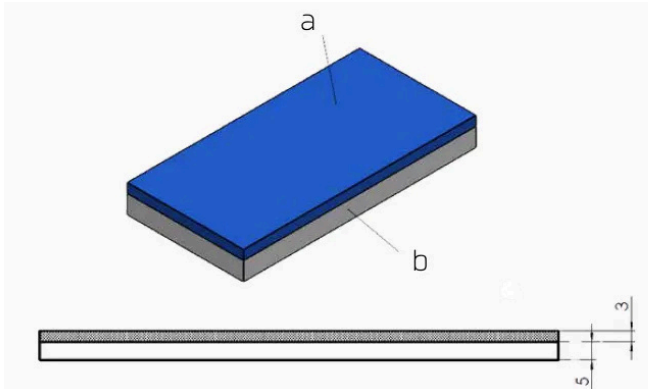


Firdöndü-Aşınmaz plaka

Ölçüler								
Model	D1	D2	D3	A	B	L1	Bearing No.	KN
ARS25	¢150	¢50	¢50	57	57	610	4	20-30
ARS50	¢220	¢80	¢80	73	83	930	6	45-55



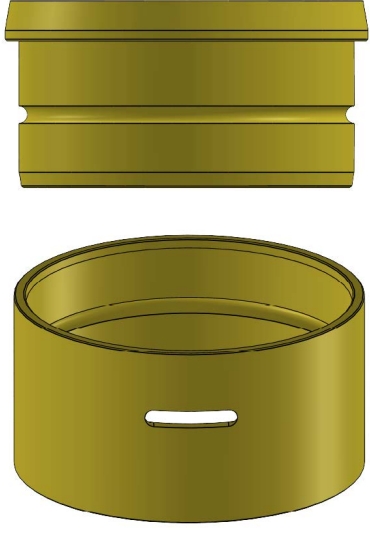
Firdöndü



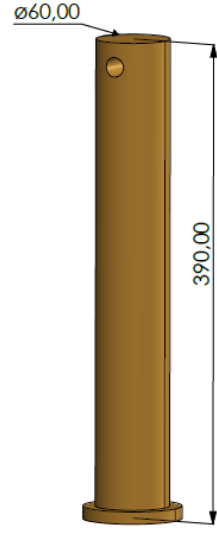
Kalınlık mm (a+b)	Genişlik mm
5+3	30
5+3	40
5+3	50

Aşınmaz Plaka(Zırh)

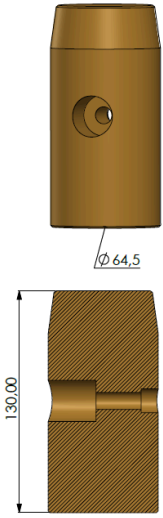
Diğer Fore Kazık Yedek Parçaları



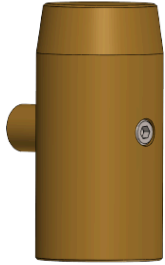
TREMİ MANŞONU



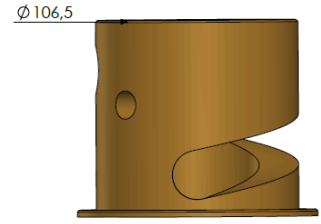
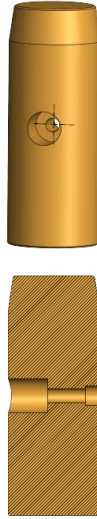
Auger-Kelly Pimi



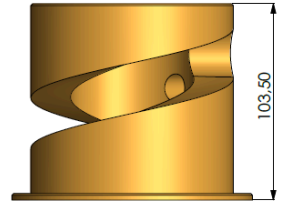
Twister Pimi 130mm



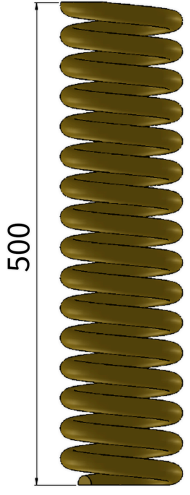
Twister Pimi 170mm



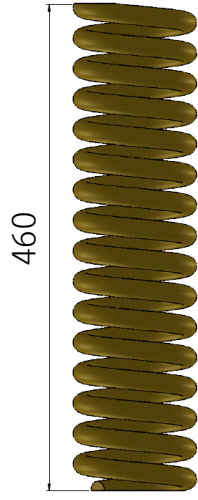
Twister Pim Yatağı



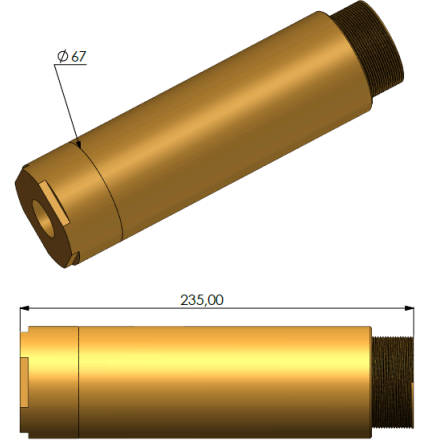
Diğer Fore Kazık Yedek Parçaları



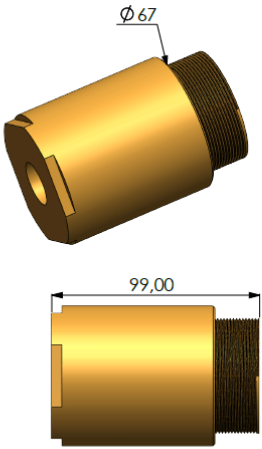
Liebherr **LB36-41**
Rotary Yayı



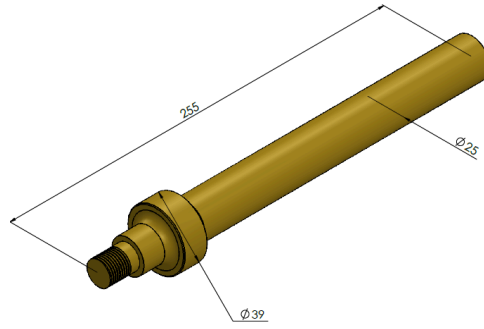
Liebherr **LB28-32**
Rotary Yayı



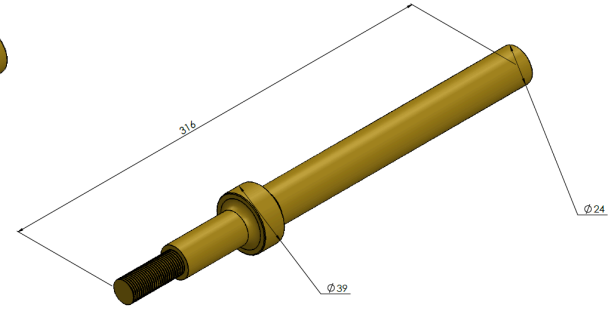
Liebherr Yay Mili
Kovanı Alt



Liebherr Yay Mili
Kovanı Üst



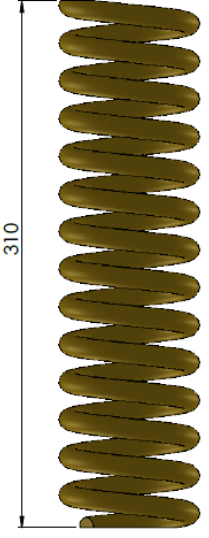
Liebherr **LB24, LB28**
Rotary Yay Mili



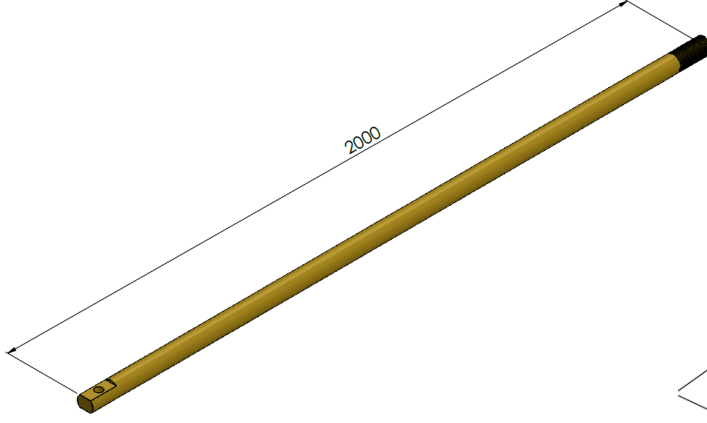
Liebherr **LB28-32**
Rotary Yay Mili



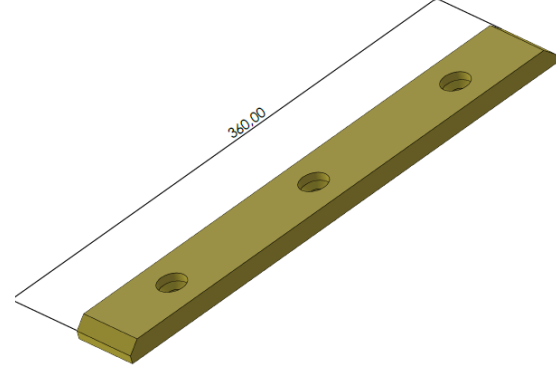
Diğer Fore Kazık Yedek Parçaları



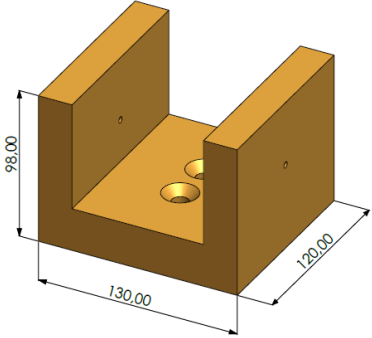
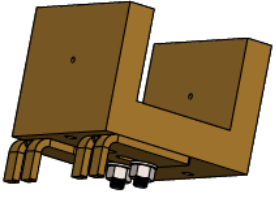
Bage Yayı



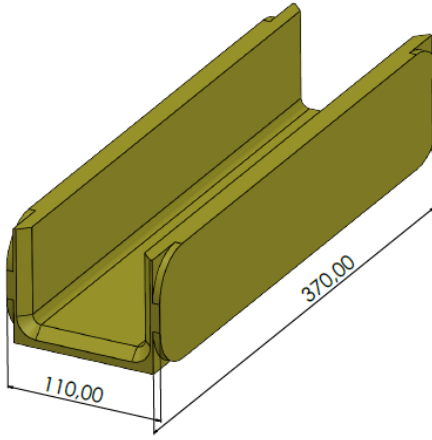
Bage Mili



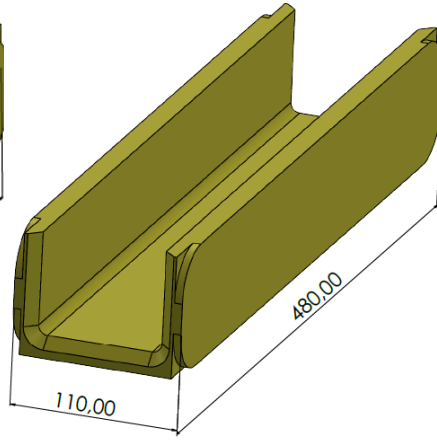
Liebherr Kızak Kestamidi



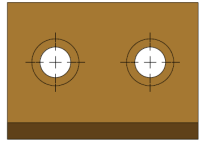
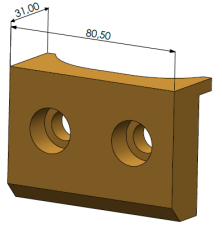
Liebherr **LB24**
Kızak Kestamidi



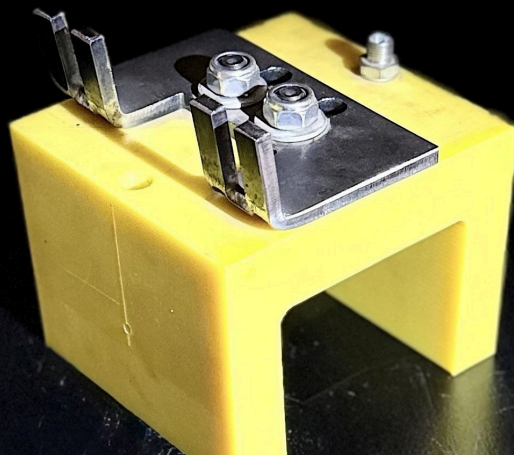
Liebherr **LB28-32**
Kestamid Kızak Yuvası



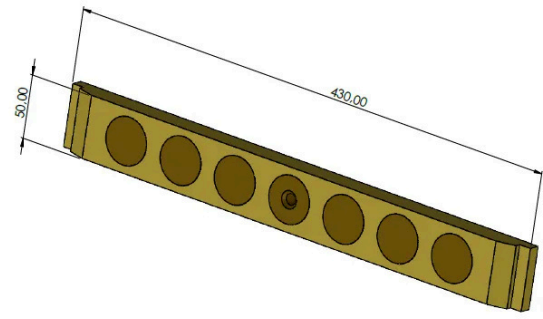
Liebherr **LB36-41, LB45**
Kestamid Kızak Yuvası



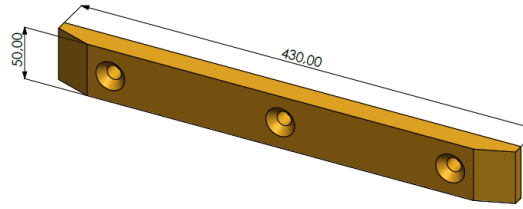
Liebherr Kestamid
Kızak Tutucu



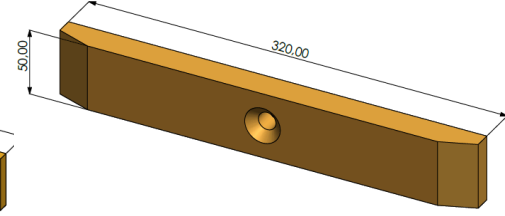
Diğer Fore Kazık Yedek Parçaları



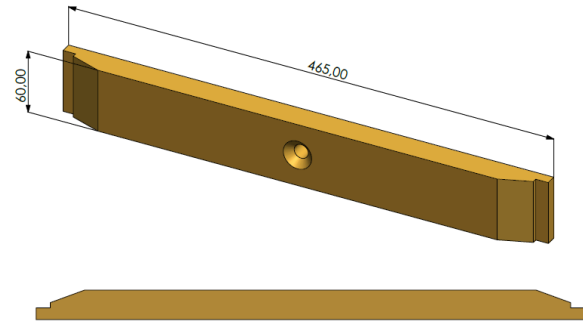
BAUER **BG36** Fiberli
Kızak Kestamidi



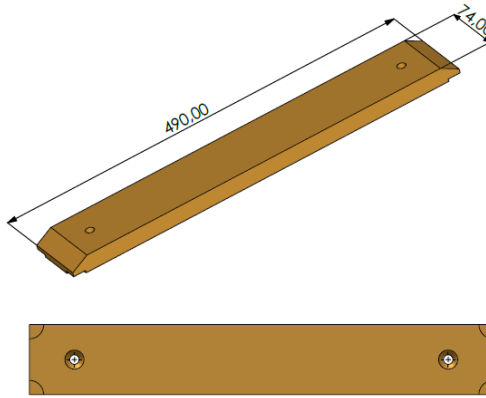
BAUER **BG24**
Kızak Kestamidi



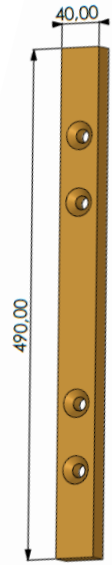
BAUER **BG18**
Kızak Kestamidi



BAUER **BG36**
Kızak Kestamidi



Sany **SR285R**
Kızak Kestamidi



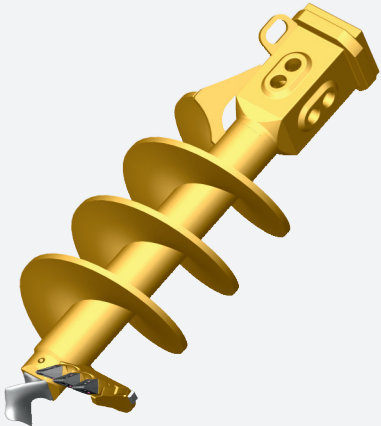
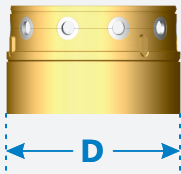
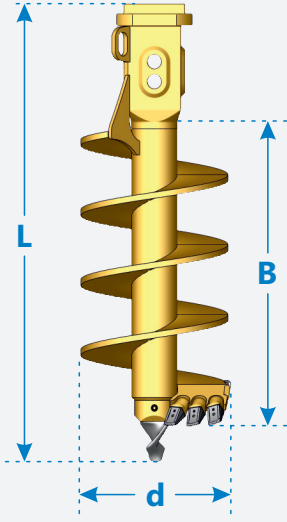
XCMG **XR220**
Kızak Kestamidi

AU Tek Yüzlü Kil Augeri

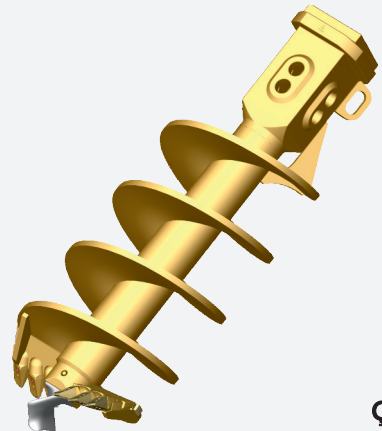
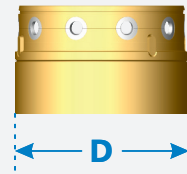
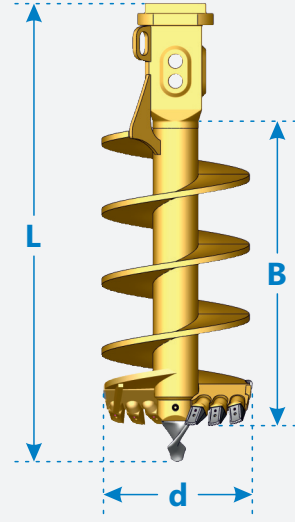
- Yumuşak silt, kil, kum ve çakıl
- Tek yüzlü tasarım
- Değiştirilebilir alaşımlı toprak kılavuzu
- Kelly Box: 200 mm, 150 mm, 125 mm
- (İsteğe bağlı diğer boyutlar)
- Sert yüzey veya aşınma şeritleri
- Müşterinin talebine göre çeşitli uzunluk ve çaplarda ürünler sağlanabilir.

AU-2 Çift Yüzlü Kil Augeri

- Islak veya karışık hafif toprak koşulları
- Çift Yüzlü Tasarım
- Değiştirilebilir alaşımlı toprak kılavuzu
- Kelly Box: 200 mm, 150 mm, 125 mm
- (İsteğe bağlı diğer boyutlar)
- Sert Yüzey veya Aşınma Şeritleri
- Müşterinin talebine göre çeşitli uzunluk ve çaplarda ürünler sağlanabilir.



Tek Yüz



Çift Yüz

AUGER / KİL AUGERİ

KASALI		AU		AU-2	
B (mm)		1.500	2.050	1.500	2.050
L (mm)		2.200	2.750	2.200	2.750
d (mm)	D (mm)	Önerilen Ölçüler	Önerilen Ölçüler	Önerilen Ölçüler	Önerilen Ölçüler
520	620	x	x		
650	750	x	x		
700	800	x	x		
780	880	x	x	x	x
900	1000	x	x	x	x
980	1080	x	x	x	x
1060	1180	x	x	x	x
1080	1200	x	x	x	x
1180	1300	x	x	x	x
1350	1500	x	x	x	x
1500	1650	x	x	x	x
1650	1800			x	x
1830	2000			x	x

* İsteklerinize göre diğer çap ve uzunluk seçenekleri de mevcuttur.

KASASIZ		AU		AU-2	
B (mm)		1.500	2.050	1.500	2.050
L (mm)		2.200	2.750	2.200	2.750
d (mm)	D (mm)	Önerilen Ölçüler	Önerilen Ölçüler	Önerilen Ölçüler	Önerilen Ölçüler
600		x	x		
700		x	x		
800		x	x	x	x
1000		x	x	x	x
1200		x	x	x	x
1800				x	x
2000				x	x
2320					x
2500					x

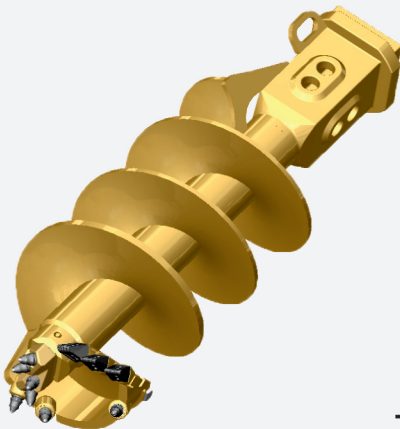
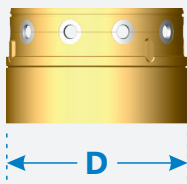
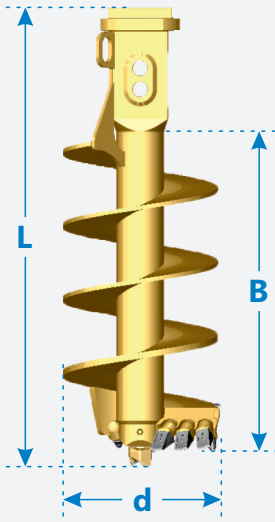
* İsteklerinize göre diğer çap ve uzunluk seçenekleri de mevcuttur.

AU-CP Tek Yüzlü Kil Augeri

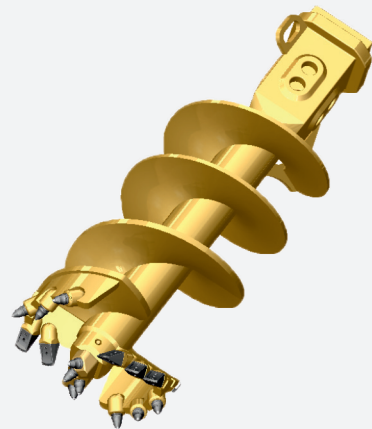
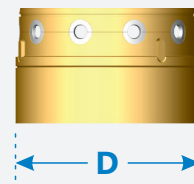
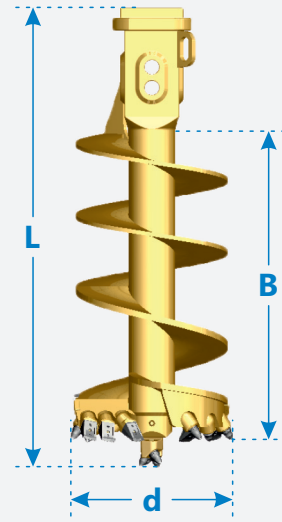
- Sert silt, kil, kum ve çakıl zemin koşulları için uygundur.
- Tek yüzlü tasarım (Single Face Design).
- Ek kesici uçlara sahip collar plate (yaka plakası).
- Kelly Box: 200 mm, 150 mm, 125 mm (Talep üzerine farklı ölçüler mevcuttur.)
- Hardfacing kaplama veya aşınma şeritleri (wear strips) ile donatılabilir.
- Ürünler, müşteri taleplerine göre farklı uzunluk ve çaplarda temin edilebilir.

AU-CP2 Çift Yüzlü Kil Augeri -

- Sert silt, kil, kum ve çakıl zemin koşulları için uygundur.
- Çift yüzlü tasarım (Double Face Design).
- Ek kesici uçlara sahip yaka plakası (Collar Plate).
- Kelly Box: 200 mm, 150 mm, 125 mm (Talep üzerine farklı ölçüler mevcuttur.)
- Hardfacing kaplama veya aşınma şeritleri (Wear Strips) ile donatılabilir.
- Ürünler, müşteri taleplerine göre farklı uzunluk ve çaplarda temin edilebilir.



Tek Yüz



Çift Yüz

AUGER / KİL AUGERİ

KASALI		AU-CP		AU-CP2	
B (mm)		1.500	2.050	1.500	2.050
L (mm)		2.150	2.700	2.150	2.700
D (mm)	OD (mm)	Önerilen Ölçüler	Önerilen Ölçüler	Önerilen Ölçüler	Önerilen Ölçüler
520	620	x	x		
650	750	x	x		
700	800	x	x		
780	880	x	x	x	x
900	1000	x	x	x	x
980	1080	x	x	x	x
1060	1180	x	x	x	x
1080	1200	x	x	x	x
1180	1300	x	x	x	x
1350	1500	x	x	x	x
1500	1650	x	x	x	x
1650	1800			x	x
1830	2000			x	x

* İsteklerinize göre diğer çap ve uzunluk seçenekleri de mevcuttur.

KASASIZ		AU-CP		AU-CP2	
B (mm)		1.500	2.050	1.500	2.050
L (mm)		2.150	2.700	2.150	2.700
d (mm)	D (mm)	Önerilen Ölçüler	Önerilen Ölçüler	Önerilen Ölçüler	Önerilen Ölçüler
600		x	x		
700		x	x		
800		x	x	x	x
1000		x	x	x	x
1200		x	x	x	x
1800				x	x
2000					x
2320					x
2500					x

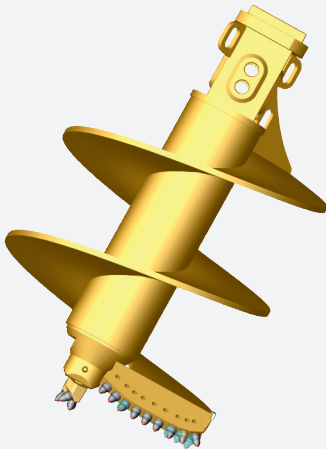
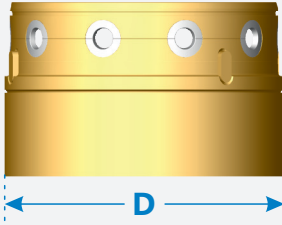
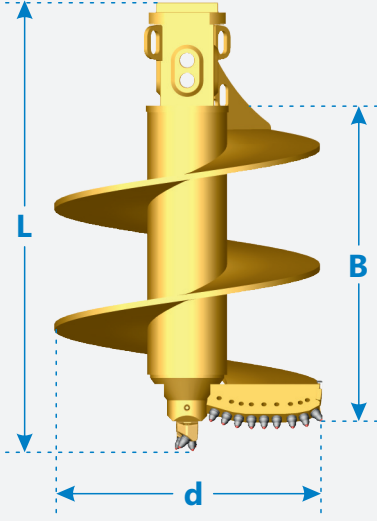
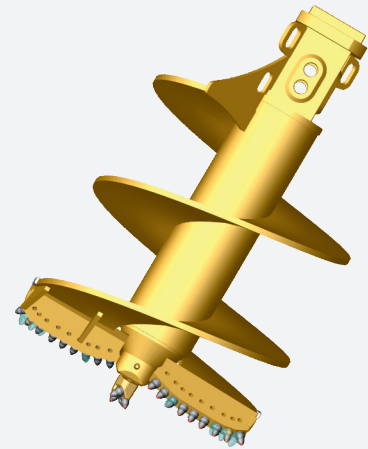
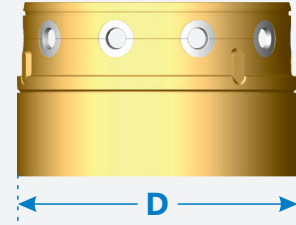
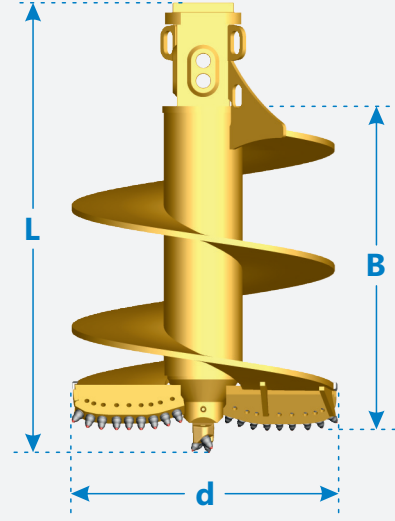
* İsteklerinize göre diğer çap ve uzunluk seçenekleri de mevcuttur.

AU-R Tek Yüzlü Kaya Augeri

- Orta sert kaya ve zayıf kaya zemin koşulları için uygundur.
- Tek yüzlü tasarım (Single Face Design).
- Kelly Box: 200 mm, 150 mm, 125 mm (Talep üzerine farklı ölçüler mevcuttur.)
- Değiştirilebilir veya sabit pilot seçenekleri.
- Hardfacing kaplama veya aşınma şeritleri (Wear Strips) ile donatılabilir.
- Ürünler, müşteri taleplerine göre farklı uzunluk ve çaplarda temin edilebilir.

AU-R2 Çift Yüzlü Kaya Augeri

- Orta sert kaya ve zayıf kaya zemin koşulları için uygundur.
- Çift yüzlü tasarım (Double Face Design).
- Kelly Box: 200 mm, 150 mm, 125 mm (Talep üzerine farklı ölçüler mevcuttur.)
- Değiştirilebilir veya sabit pilot seçenekleri.
- Hardfacing kaplama veya aşınma şeritleri (Wear Strips) ile donatılabilir.
- Ürünler, müşteri taleplerine göre farklı uzunluk ve çaplarda temin edilebilir.

**Tek Yüz****Çift Yüz**

AUGER / KAYA AUGERİ

KASALI		AU-R		AU-R2	
B (mm)		1.500	2.050	1.500	2.050
L (mm)		2.150	2.700	2.150	2.700
d (mm)	D (mm)	Önerilen Ölçüler	Önerilen Ölçüler	Önerilen Ölçüler	Önerilen Ölçüler
520	620	x	x		
650	750	x	x		
700	800	x	x		
780	880	x	x	x	x
900	1000	x	x	x	x
980	1080	x	x	x	x
1060	1180	x	x	x	x
1080	1200	x	x	x	x
1180	1300	x	x	x	x
1350	1500	x	x	x	x
1500	1650	x	x	x	x
1650	1800			x	x
1830	2000			x	x

* İsteklerinize göre diğer çap ve uzunluk seçenekleri de mevcuttur.

KASASIZ		AU-R		AU-R2	
B (mm)		1.500	2.050	1.500	2.050
L (mm)		2.150	2.700	2.150	2.700
d (mm)	D (mm)	Önerilen Ölçüler	Önerilen Ölçüler	Önerilen Ölçüler	Önerilen Ölçüler
600		x	x		
700		x	x		
800		x	x	x	x
1000		x	x	x	x
1200		x	x	x	x
1800				x	x
2000				x	x
2320					x
2500					x

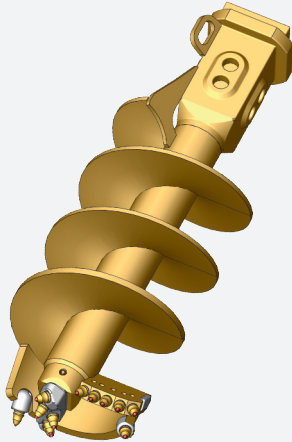
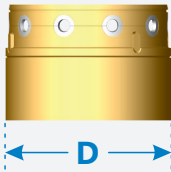
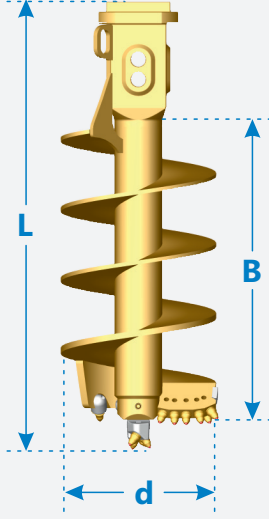
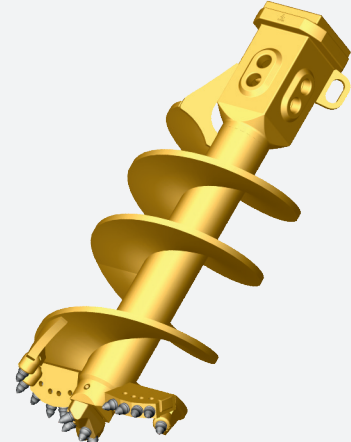
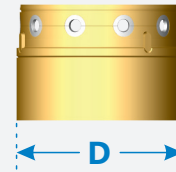
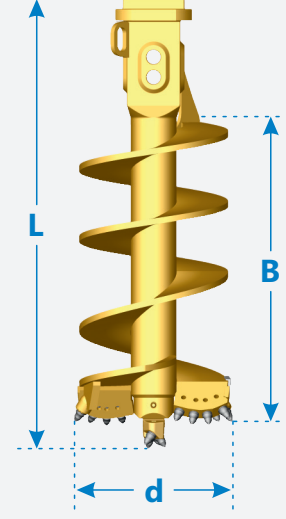
* İsteklerinize göre diğer çap ve uzunluk seçenekleri de mevcuttur.

AU-RCP Tek Yüzlü Kaya Augeri

- Orta sert kaya ve zayıf kaya zemin koşulları için uygundur.
- Tek yüzlü tasarım (Single Face Design).
- Kelly Box: 200 mm, 150 mm, 125 mm (Talep üzerine farklı ölçüler mevcuttur.)
- Ek kesici uçlara sahip yaka plakası (Collar Plate).
- Değiştirilebilir veya sabit pilot seçenekleri.
- Hardfacing kaplama veya aşınma şeritleri (Wear Strips) ile donatılabilir.
- Ürünler, müşteri taleplerine göre farklı uzunluk ve çaplarda temin edilebilir.

AU-RCP2 Çift Yüzlü Kaya Augeri

- Orta sert kaya ve zayıf kaya zemin koşulları için uygundur.
- Çift yüzlü tasarım (Double Face Design).
- Kelly Box: 200 mm, 150 mm, 125 mm (Talep üzerine farklı ölçüler mevcuttur.)
- Ek kesici uçlara sahip yaka plakası (Collar Plate).
- Değiştirilebilir veya sabit pilot seçenekleri.
- Hardfacing kaplama veya aşınma şeritleri (Wear Strips) ile donatılabilir.
- Ürünler, müşteri taleplerine göre farklı uzunluk ve çaplarda temin edilebilir.

**Tek Yüz****Çift Yüz**

AUGER / KAYA AUGERİ

KASALI		AU-RCP		AU-RCP2	
B (mm)		1.500	2.050	1.500	2.050
L (mm)		2.150	2.700	2.150	2.700
d (mm)	D (mm)	Önerilen Ölçüler	Önerilen Ölçüler	Önerilen Ölçüler	Önerilen Ölçüler
520	620	x	x		
650	750	x	x		
700	800	x	x		
780	880	x	x	x	x
900	1000	x	x	x	x
980	1080	x	x	x	x
1060	1180	x	x	x	x
1080	1200	x	x	x	x
1180	1300	x	x	x	x
1350	1500	x	x	x	x
1500	1650	x	x	x	x
1650	1800			x	x
1830	2000			x	x

* İsteklerinize göre diğer çap ve uzunluk seçenekleri de mevcuttur.

KASASIZ		AU-RCP		AU-RCP2	
B (mm)		1.500	2.050	1.500	2.050
L (mm)		2.150	2.700	2.150	2.700
d (mm)	D (mm)	Önerilen Ölçüler	Önerilen Ölçüler	Önerilen Ölçüler	Önerilen Ölçüler
600		x	x		
700		x	x		
800		x	x	x	x
1000		x	x	x	x
1200		x	x	x	x
1800				x	x
2000				x	x
2320					x
2500					x

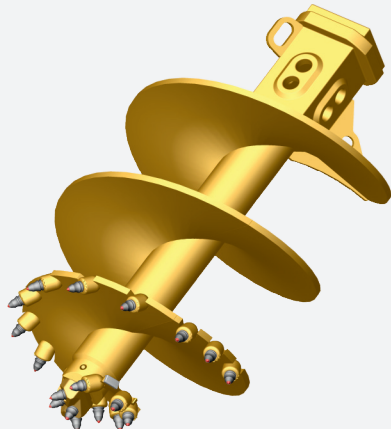
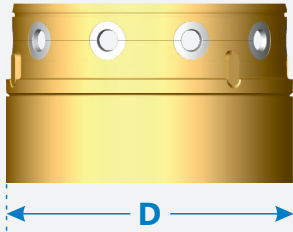
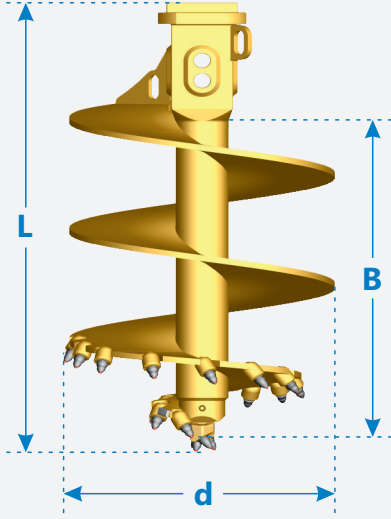
* İsteklerinize göre diğer çap ve uzunluk seçenekleri de mevcuttur.

AU-RP Single Face Rock Auger - Progressive

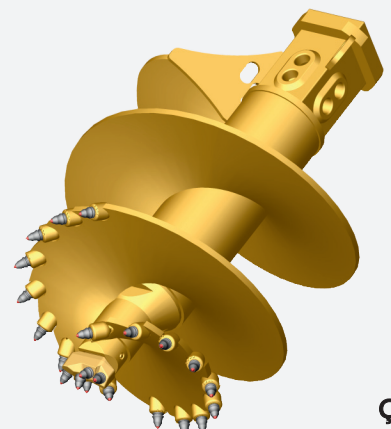
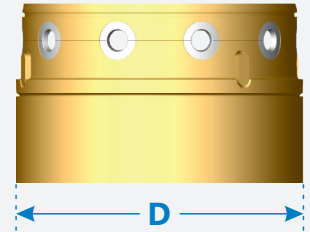
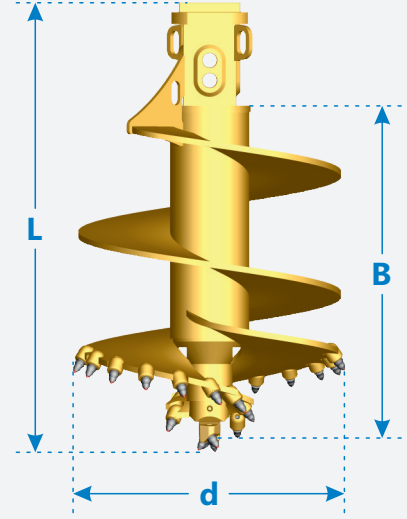
- Tek kanatlı, kademeli (progressive) burgu tasarımı.
- Orta–sert kaya zemin koşulları için uygundur.
- Kelly Box: 200 mm, 150 mm, 125 mm (Talep üzerine farklı ölçüler mevcuttur.)
- Değiştirilebilir veya sabit pilot seçenekleri.
- Yuvarlak saplı keski tipi pilotlar (Round Shank Chisel Pilots).
- Hardfacing kaplama veya aşınma şeritleri (Wear Strips) ile donatılabilir.
- Ürünler, müşteri taleplerine göre farklı uzunluk ve çaplarda temin edilebilir.

AU-RP2 Double Face Rock Auger - Progressive

- Çift kanatlı, kademeli (progressive) burgu tasarımı.
- Ağır hizmet tipi kaya zemin koşulları için uygundur.
- Kelly Box: 200 mm, 150 mm, 125 mm (Talep üzerine farklı ölçüler mevcuttur.)
- Değiştirilebilir veya sabit pilot seçenekleri.
- Yuvarlak saplı keski tipi pilotlar (Round Shank Chisel Pilots).
- Hardfacing kaplama veya aşınma şeritleri (Wear Strips) ile donatılabilir.
- Ürünler, müşteri taleplerine göre farklı uzunluk ve çaplarda temin edilebilir.



Tek Yüz



Çift Yüz

AUGER / KAYA AUGERİ

KASALI		AU-RP		AU-RP2	
B (mm)		1.500	2.050	1.500	2.050
L (mm)		2.150	2.700	2.150	2.700
d (mm)	D (mm)	Önerilen Ölçüler	Önerilen Ölçüler	Önerilen Ölçüler	Önerilen Ölçüler
520	620	x	x		
650	750	x	x		
700	800	x	x		
780	880	x	x	x	x
900	1000	x	x	x	x
980	1080	x	x	x	x
1060	1180	x	x	x	x
1080	1200	x	x	x	x
1180	1300	x	x	x	x
1350	1500	x	x	x	x
1500	1650	x	x	x	x
1650	1800			x	x
1830	2000			x	x

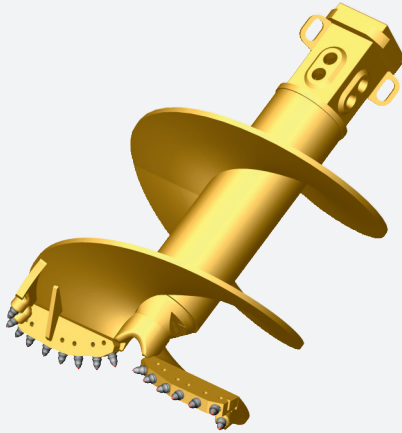
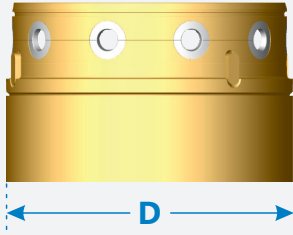
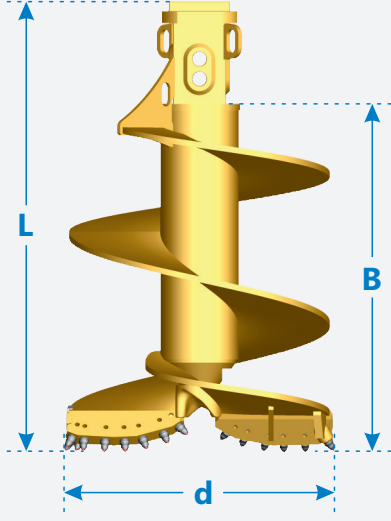
* İsteklerinize göre diğer çap ve uzunluk seçenekleri de mevcuttur.

KASASIZ		AU-RP		AU-RP2	
B (mm)		1.500	2.050	1.500	2.050
L (mm)		2.150	2.700	2.150	2.700
d (mm)	D (mm)	Önerilen Ölçüler	Önerilen Ölçüler	Önerilen Ölçüler	Önerilen Ölçüler
600		x	x		
700		x	x		
800		x	x	x	x
1000		x	x	x	x
1200		x	x	x	x
1800				x	x
2000				x	x
2320					x
2500					x

* İsteklerinize göre diğer çap ve uzunluk seçenekleri de mevcuttur.

AU-RN2 Çift Yüzlü Kaya Augeri Pilotsuz

- Orta-yumuşak kaya, kaya-çakıl karışımı zemin ve çatlaklı kaya formasyonları için uygundur.
- Pilotsuz tasarım (Without Pilot Bit Design).
- Kelly Box: 200 mm, 150 mm, 125 mm (Talep üzerine farklı ölçüler mevcuttur.)
- Yuvarlak saplı keskilerle donatılmış kesici kenar (Round Shank Chisels).
- Hardfacing kaplama veya aşınma şeritleri (Wear Strips) ile donatılabilir.
- Ürünler, müşteri taleplerine göre farklı uzunluk ve çaplarda temin edilebilir.



KASALI		AU-RN2	
B (mm)		1.500	2.050
L (mm)		2.150	2.700
d (mm)	D (mm)	Önerilen Ölçüler	Önerilen Ölçüler
520	620	670	815
650	750	x	x
700	800	x	x
780	880	x	x
900	1000	x	x
980	1080	x	x
1060	1180	x	x
1080	1200	x	x
1180	1300	x	x
1350	1500	x	x
1500	1650	x	x
1650	1800	x	x
1830	2000	x	x

* İsteklerinize göre diğer çap ve uzunluk seçenekleri de mevcuttur.

KASASIZ		AU-RN2	
B (mm)		1.500	2.050
L (mm)		2.150	2.700
d (mm)	D (mm)	Önerilen Ölçüler	Önerilen Ölçüler
600		x	x
700		x	x
800		x	x
1000		x	x
1200		x	x
1800		x	x
2000		x	x
2320			
2500			

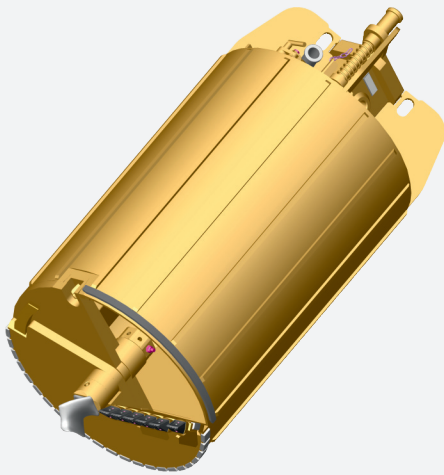
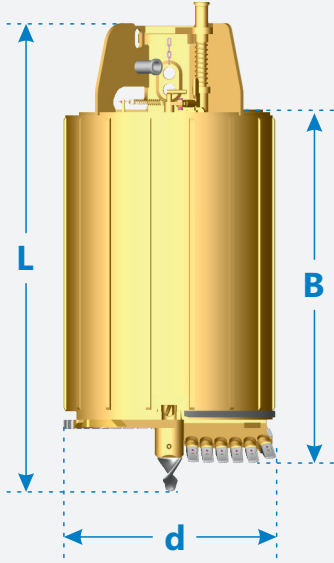
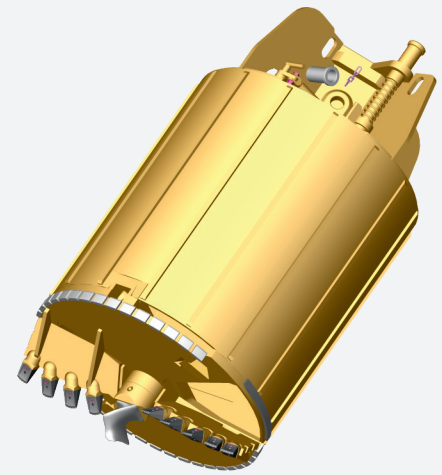
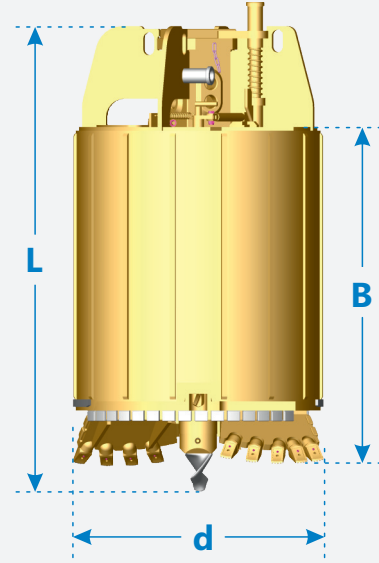
* İsteklerinize göre diğer çap ve uzunluk seçenekleri de mevcuttur.

BU Tek Yüzlü Kil Bagesi

- Yumuşak silt ve kil, kum ve çakıl karışımı zemin koşulları için uygundur.
- Tek yüzlü kova tasarımı (Single Face Bucket Design).
- Yüksek malzeme alma / taşıma kapasitesi.
- Kelly Box: 200 mm, 150 mm, 125 mm (Talep üzerine farklı ölçüler mevcuttur.)
- Değiştirilebilir alaşımlı pilot.
- Hardfacing kaplama veya aşınma şeritleri (Wear Strips) ile donatılabilir.
- Ürünler, müşteri taleplerine göre farklı uzunluk ve çaplarda temin edilebilir

BU-2 Çift Yüzlü Kil Bagesi

- Yumuşak silt ve kil, kum ve çakıl karışımı zemin koşulları için uygundur.
- Çift yüzlü kova tasarımı (Double Face Bucket Design).
- Yüksek malzeme alma / taşıma kapasitesi.
- Kelly Box: 200 mm, 150 mm, 125 mm (Talep üzerine farklı ölçüler mevcuttur.)
- Değiştirilebilir alaşımlı pilot.
- Hardfacing kaplama veya aşınma şeritleri (Wear Strips) ile donatılabilir.
- Ürünler, müşteri taleplerine göre farklı uzunluk ve çaplarda temin edilebilir.

**Tek Yüz****Çift Yüz**

BAGE / KİL BAGESİ

KASALI		BU		BU2	
B (mm)		1.300	1.600	1.350	1.650
L (mm)		2.100	2.400	2.150	2.450
d (mm)	D (mm)	Önerilen Ölçüler	Önerilen Ölçüler	Önerilen Ölçüler	Önerilen Ölçüler
520	620	x	x		
650	750	x	x		
700	800	x	x		
780	880	x	x		
900	1000	x	x		
980	1080	x	x		
1060	1180	x	x	x	x
1080	1200	x	x	x	x
1180	1300	x	x	x	x
1350	1500	x	x	x	x
1500	1650	x	x	x	x
1650	1800			x	x
1830	2000			x	x

* İsteklerinize göre diğer çap ve uzunluk seçenekleri de mevcuttur.

KASASIZ		BU		BU2	
B (mm)		1.300	1.600	1.350	1.650
L (mm)		2.100	2.400	2.150	2.450
d (mm)	D (mm)	Önerilen Ölçüler	Önerilen Ölçüler	Önerilen Ölçüler	Önerilen Ölçüler
600		x	x		
700		x	x		
800		x	x		
1000		x	x		
1200		x	x	x	x
1800				x	x
2000				x	x
2320				x	x
2500				x	x

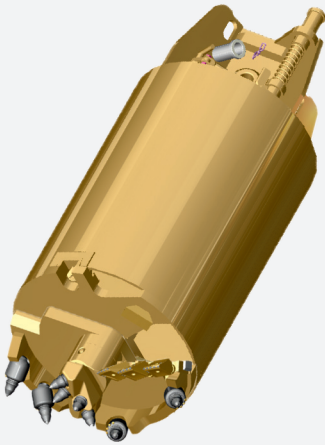
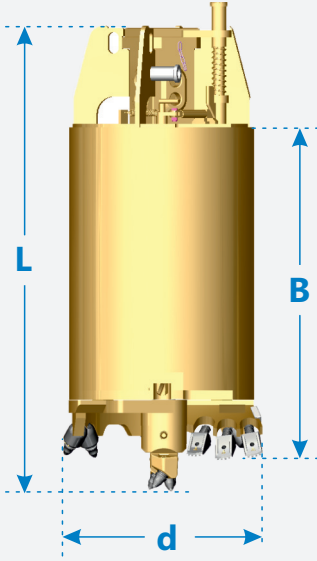
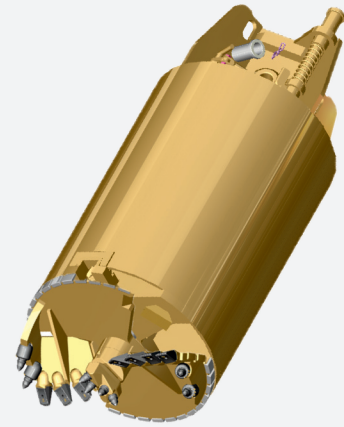
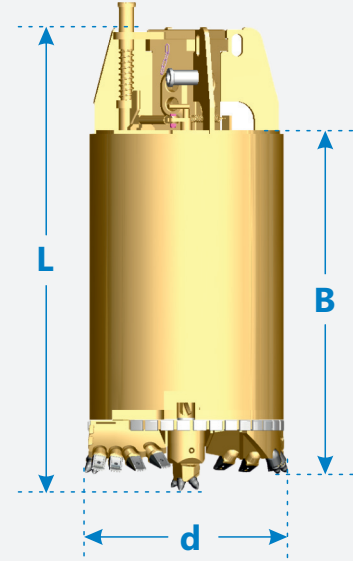
* İsteklerinize göre diğer çap ve uzunluk seçenekleri de mevcuttur.

BU-CP Tek Yüzlü Kil Bagesi

- Yumuşak silt ve kil, kum ve çakıl karışımı zemin koşulları için uygundur.
- Tek yüzlü kova tasarımı (Single Face Bucket Design).
- Ek kesici uçlara sahip yaka plakası (Collar Plate).
- Yüksek malzeme alma / taşıma kapasitesi.
- Kelly Box: 200 mm, 150 mm, 125 mm (Talep üzerine farklı ölçüler mevcuttur.)
- Değiştirilebilir alaşımli pilot.
- Hardfacing kaplama veya aşınma şeritleri (Wear Strips) ile donatılabilir.
- Ürünler, müşteri taleplerine göre farklı uzunluk ve çaplarda temin edilebilir.

BU-Çift Yüzlü Kil Bagesi

- Yumuşak silt ve kil, kum ve çakıl karışımı zemin koşulları için uygundur.
- Çift yüzlü kova tasarımı (Double Face Bucket Design).
- Ek kesici uçlara sahip yaka plakası (Collar Plate).
- Yüksek malzeme alma / taşıma kapasitesi.
- Kelly Box: 200 mm, 150 mm, 125 mm (Talep üzerine farklı ölçüler mevcuttur.)
- Değiştirilebilir alaşımli pilot.
- Hardfacing kaplama veya aşınma şeritleri (Wear Strips) ile donatılabilir.
- Ürünler, müşteri taleplerine göre farklı uzunluk ve çaplarda temin edilebilir.

**Tek Yüz****Çift Yüz**

BAGE / KİL BAGESİ

KASALI		BU-CP		BU-CP2	
B (mm)		1.300	1.600	1.350	1.650
L (mm)		2.100	2.400	2.150	2.450
d (mm)	D (mm)	Önerilen Ölçüler	Önerilen Ölçüler	Önerilen Ölçüler	Önerilen Ölçüler
520	620	x	x		
650	750	x	x		
700	800	x	x		
780	880	x	x		
900	1000	x	x		
980	1080	x	x		
1060	1180	x	x	x	x
1080	1200	x	x	x	x
1180	1300	x	x	x	x
1350	1500	x	x	x	x
1500	1650	x	x	x	x
1650	1800			x	x
1830	2000			x	x

* İsteklerinize göre diğer çap ve uzunluk seçenekleri de mevcuttur.

KASASIZ		BU-CP		BU-CP2	
B (mm)		1.300	1.600	1.350	1.650
L (mm)		2.100	2.400	2.150	2.450
d (mm)	D (mm)	Önerilen Ölçüler	Önerilen Ölçüler	Önerilen Ölçüler	Önerilen Ölçüler
600		x	x		
700		x	x		
800		x	x		
1000		x	x		
1200		x	x	x	x
1800				x	x
2000				x	x
2320				x	x
2500				x	x

* İsteklerinize göre diğer çap ve uzunluk seçenekleri de mevcuttur.

BU-CO Kil Bagesi-Konik

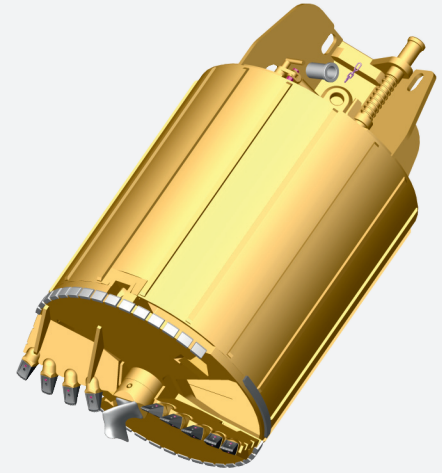
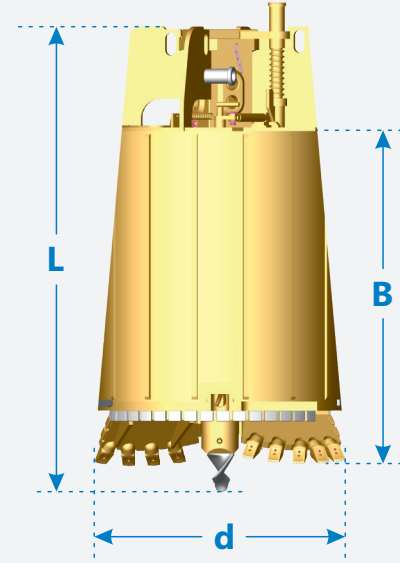
- Yumuşak silt ve kil, kum ve çakıl, ayrıca çamurlu zemin koşulları için uygundur.
- Çift yüzlü kova tasarımı (Double Face Bucket Design).
- Ek kesici uçlara sahip opsiyonel yaka plakası (Collar Plate).
- Kolay boşaltma sağlayan konik gövde tasarımı.
- Kelly Box: 200 mm, 150 mm, 125 mm (Talep üzerine farklı ölçüler mevcuttur.)
- Değiştirilebilir alایشımlı pilot.
- Hardfacing kaplama veya aşınma şeritleri (Wear Strips) ile donatılabilir.

KASALI		BU-CO	
B (mm)		1.350	1.650
L (mm)		2.150	2.450
d (mm)	D (mm)	Önerilen Ölçüler	Önerilen Ölçüler
1060	1180	x	x
1080	1200	x	x
1180	1300	x	x
1350	1500	x	x
1500	1650	x	x
1650	1800	x	x
1830	2000	x	x

* İsteklerinize göre diğer çap ve uzunluk seçenekleri de mevcuttur.

KASASIZ		BU-CO	
B (mm)		1.350	1.650
L (mm)		2.150	2.450
d (mm)	D (mm)	Önerilen Ölçüler	Önerilen Ölçüler
1200		x	x
1800		x	x
2000		x	x
2320		x	x
2500		x	x

* İsteklerinize göre diğer çap ve uzunluk seçenekleri de mevcuttur.



BAGE / KİL BAGESİ

BU-P Kil Bagesi - Kademeli

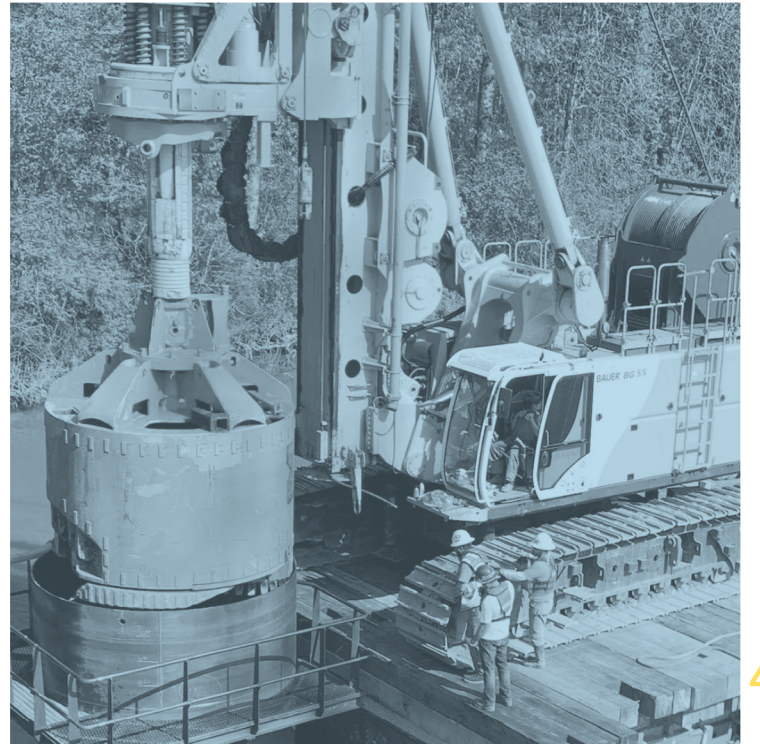
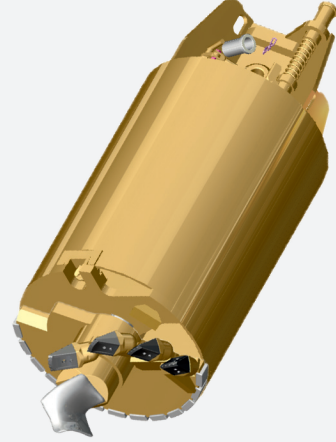
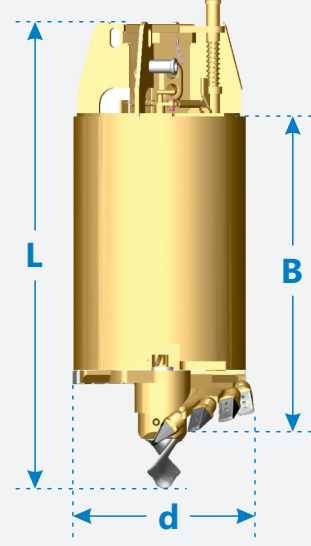
- Yumuşak silt ve kil, kum ve çakıl karışımı zemin koşulları için uygundur.
- Tek yüzlü, kademeli (progressive) kova tasarımı.
- Yüksek malzeme alma / taşıma kapasitesi.
- Kelly Box: 200 mm, 150 mm, 125 mm (Talep üzerine farklı ölçüler mevcuttur.)
- Değiştirilebilir alaşım pilot.
- Hardfacing kaplama veya aşınma şeritleri (Wear Strips) ile donatılabilir.
- Ürünler, müşteri taleplerine göre farklı uzunluk ve çaplarda temin edilebilir.

KASALI		BU-P		
d (mm)	D (mm)	BL (mm) (Tube Length)	B	L
700	800	1500	1750	2240
780	880	1500	1925	2615
900	1000	1500	1970	2660
980	1080	1500	2000	2690
1060	1180	1500	2050	2740
1080	1200	1500	2100	2790
1180	1300	1500	2165	2855
1350	1500	1500	2235	2925
1500	1650	1500	2260	2950
1650	1800	1500	2305	2975

* İsteklerinize göre diğer çap ve uzunluk seçenekleri de mevcuttur.

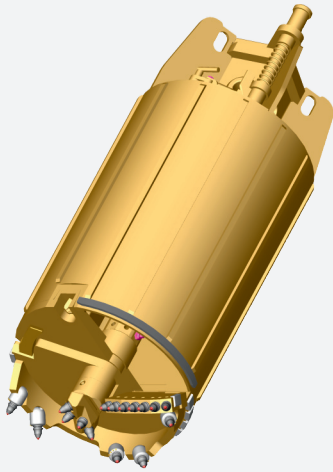
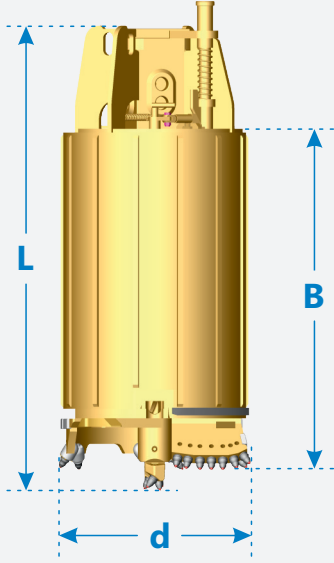
KASASIZ		BU-P		
d (mm)	D (mm)	BL (mm) (Tube Length)	B	L
1000		1500	2050	2740
1200		1500	2165	2855

* İsteklerinize göre diğer çap ve uzunluk seçenekleri de mevcuttur.

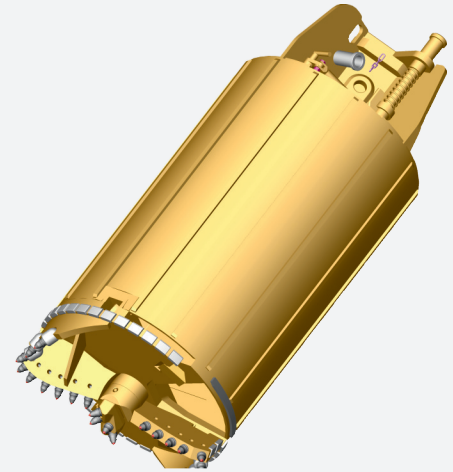
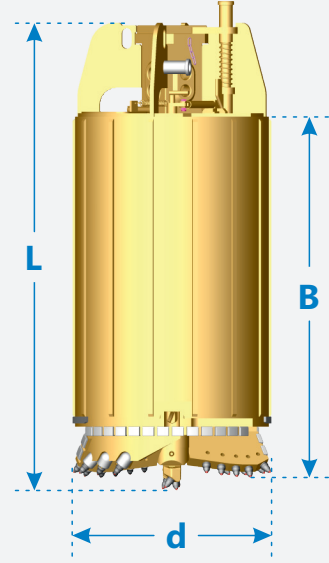


BU-RCP Tek Yüzlü Kaya Bagesi

- Çok sıkı kum, çakıl ve düşük dayanımlı kaya zemin koşulları için uygundur.
- Tek yüzlü, kaya tipi kova tasarımı (Single Face Rock Type Bucket Design).
- Yüksek malzeme alma / taşıma kapasitesi.
- Kelly Box: 200 mm, 150 mm, 125 mm (Talep üzerine farklı ölçüler mevcuttur.)
- Yuvarlak saplı keski tipi pilot (Round Shank Chisel Pilot).
- Değiştirilebilir ve sabit pilot seçenekleri.
- Hardfacing kaplama veya aşınma şeritleri (Wear Strips) ile donatılabilir.
- Ürünler, müşteri taleplerine göre farklı uzunluk ve çaplarda temin edilebilir.

**Tek Yüz****BU-RCP2 Çift Yüzlü Kaya Bagesi**

- Çok sıkı kum, çakıl ve düşük dayanımlı kaya zemin koşulları için uygundur.
- Çift yüzlü, kaya tipi kova tasarımı (Double Face Rock Type Bucket Design).
- Yüksek malzeme alma / taşıma kapasitesi.
- Kelly Box: 200 mm, 150 mm, 125 mm (Talep üzerine farklı ölçüler mevcuttur.)
- Yuvarlak saplı keski tipi pilot (Round Shank Chisel Pilot).
- Değiştirilebilir ve sabit pilot seçenekleri.
- Hardfacing kaplama veya aşınma şeritleri (Wear Strips) ile donatılabilir.
- Ürünler, müşteri taleplerine göre farklı uzunluk ve çaplarda temin edilebilir.

**Çift Yüz**

BAGE / KAYA BAGESİ

KASALI		BU-RCP		BU-RCP2	
B (mm)		1.350	1.650	1.350	1.650
L (mm)		2.050	2.350	2.075	2.375
d (mm)	D (mm)	Önerilen Ölçüler	Önerilen Ölçüler	Önerilen Ölçüler	Önerilen Ölçüler
520	620	x	x		
650	750	x	x		
700	800	x	x		
780	880	x	x		
900	1000	x	x		
980	1080	x	x		
1060	1180	x	x	x	x
1080	1200	x	x	x	x
1180	1300	x	x	x	x
1350	1500	x	x	x	x
1500	1650	x	x	x	x
1650	1800			x	x
1830	2000			x	x

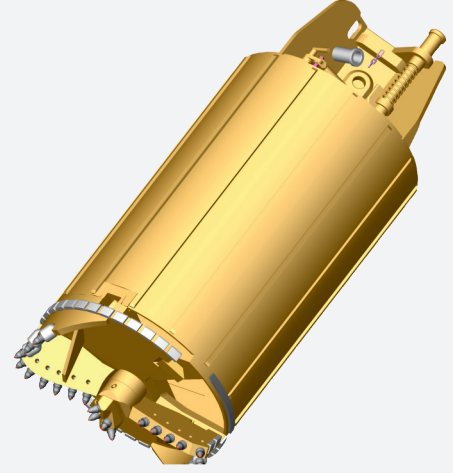
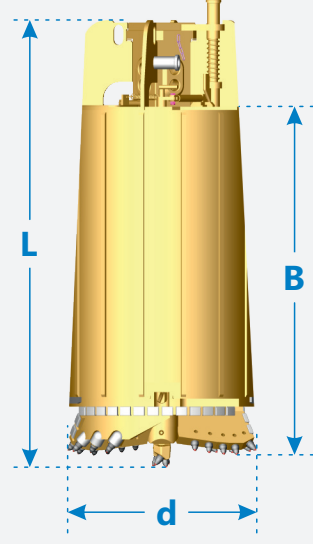
* İsteklerinize göre diğer çap ve uzunluk seçenekleri de mevcuttur.

KASASIZ		BU-RCP		BU-RCP2	
B (mm)		1.350	1.650	1.350	1.650
L (mm)		2.050	2.350	2.075	2.375
d (mm)	D (mm)	Önerilen Ölçüler	Önerilen Ölçüler	Önerilen Ölçüler	Önerilen Ölçüler
600		x	x		
700		x	x		
800		x	x		
1000		x	x		
1200		x	x	x	x
1800				x	x
2000				x	x
2320				x	x
2500				x	x

* İsteklerinize göre diğer çap ve uzunluk seçenekleri de mevcuttur.

BU-RCO Kaya Bagesi - Konik

- Orta-sert ve sert kaya zemin koşulları için uygundur.
- Çift yüzlü kova tasarımı (Double Face Bucket Design).
- Ek kesici uçlara sahip opsiyonel yaka plakası (Collar Plate).
- Kolay boşaltma sağlayan konik gövde tasarımı.
- Kelly Box: 200 mm, 150 mm, 125 mm (Talep üzerine farklı ölçüler mevcuttur.)
- Yuvarlak saplı keski tipi pilot (Round Shank Chisel Pilot).
- Hardfacing kaplama veya aşınma şeritleri (Wear Strips) ile donatılabilir.
- Ürünler, müşteri taleplerine göre farklı uzunluk ve çaplarda temin edilebilir.



KASALI		BU-RCO	
B (mm)		1.350	1.650
L (mm)		2.075	2.375
d (mm)	D (mm)	Önerilen Ölçüler	Önerilen Ölçüler
1060	1180	x	x
1080	1200	x	x
1180	1300	x	x
1350	1500	x	x
1500	1650	x	x
1650	1800	x	x
1830	2000	x	x

* İsteklerinize göre diğer çap ve uzunluk seçenekleri de mevcuttur.

KASASIZ		BU-RCO	
B (mm)		1.350	1.650
L (mm)		2.075	2.375
d (mm)	D (mm)	Önerilen Ölçüler	Önerilen Ölçüler
1200		x	x
1800		x	x
2000		x	x
2320		x	x
2500		x	x

* İsteklerinize göre diğer çap ve uzunluk seçenekleri de mevcuttur.



BAGE/ KAYA BAGESİ

BU-RP Kaya Bagesi – Kademeli

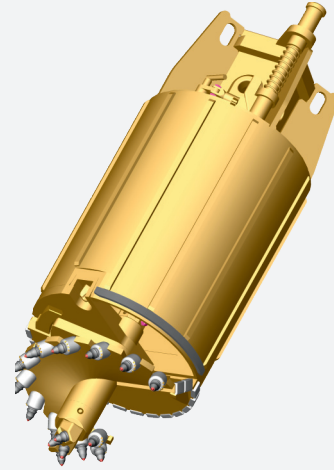
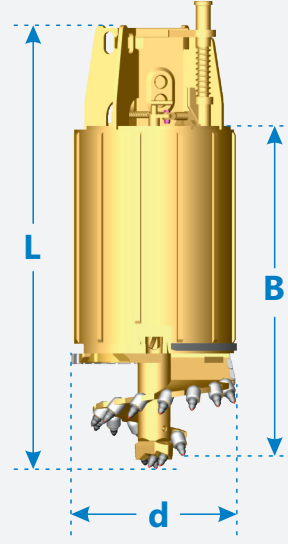
- Orta–sert ve sert kaya zemin koşulları için uygundur.
- Tek yüzlü, kademeli (progressive) kova tasarımı.
- Yüksek malzeme alma / taşıma kapasitesi.
- Kelly Box: 200 mm, 150 mm, 125 mm (Talep üzerine farklı ölçüler mevcuttur.)
- Yuvarlak saplı keski tipi pilot (Round Shank Chisel Pilot).
- Hardfacing kaplama veya aşınma şeritleri (Wear Strips) ile donatılabilir.
- Ürünler, müşteri taleplerine göre farklı uzunluk ve çaplarda temin edilebilir.

KASALI		BU-RP		
d (mm)	D (mm)	BL (mm) (Tüp Uzunluğu)	B	L
520	620	1500	2060	2675
650	750	1500	1990	2605
700	800	1500	2000	2615
780	880	1500	2030	2645
900	1000	1500	2050	2665
980	1080	1500	2100	2715
1060	1180	1500	2140	2755
1080	1200	1500	2200	2815
1180	1300	1500	2220	2835
1350	1500	1500	2330	2945
1500	1650	1500	2395	3010
1650	1800	1500	2460	3075

* İsteklerinize göre diğer çap ve uzunluk seçenekleri de mevcuttur.

KASASIZ		BU-RP		
d (mm)	D (mm)	BL (mm) (Tüp Uzunluğu)	B	L
600		1500	2090	2705
700		1500	2000	2615
1000		1500	2140	2755
1200		1500	2220	2835

*İsteklerinize göre diğer çap ve uzunluk seçenekleri de mevcuttur.



BL: Tüp Uzunluğu

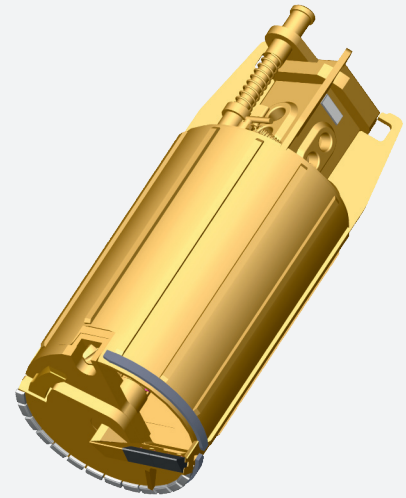
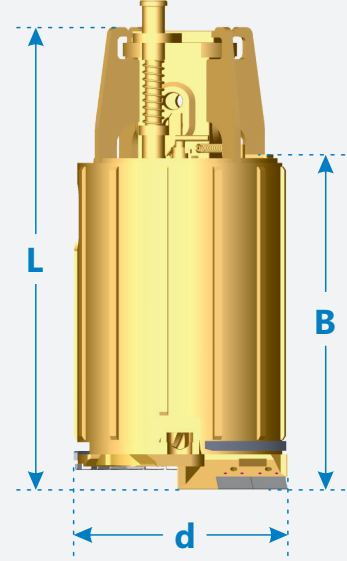
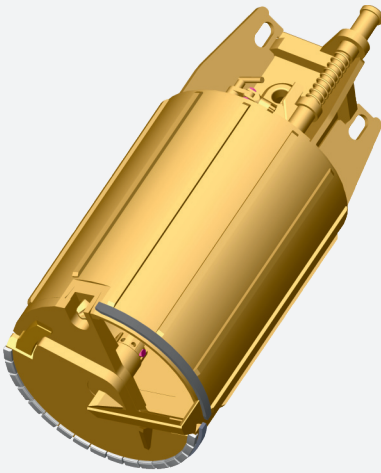
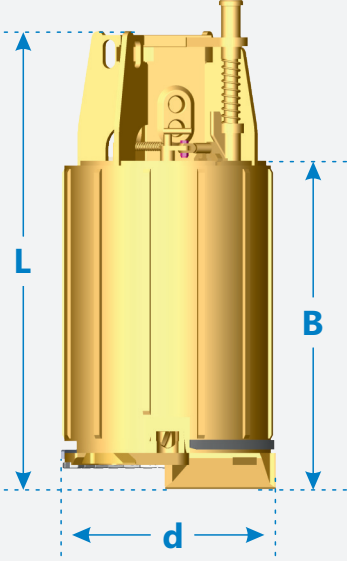


BU-C Temizlik Bagesi

- Delik tabanının temizlenmesi için kullanılır.
- Kelly Box: 200 mm, 150 mm, 125 mm (Talep üzerine farklı ölçüler mevcuttur.)
- Hardfacing kaplama veya aşınma şeritleri (Wear Strips) ile donatılabilir.
- Ürünler, müşteri taleplerine göre farklı uzunluk ve çaplarda temin edilebilir.

BU-CC Değişirilebilir Temizlik Bagesi

- Delik tabanının temizlenmesi için kullanılır.
- Kelly Box: 200 mm, 150 mm, 125 mm (Talep üzerine farklı ölçüler mevcuttur.)
- Değişirilebilir temizleme kenarı.
- Hardfacing kaplama veya aşınma şeritleri (Wear Strips) ile donatılabilir.
- Ürünler, müşteri taleplerine göre farklı uzunluk ve çaplarda temin edilebilir



BAGE / KAYA BAGESİ

KASALI		BU-C		BU-CC	
B (mm)		1.300	1.600	1.300	1.600
L (mm)		1.900	2.200	1.900	2.200
d (mm)	D (mm)	Önerilen Ölçüler	Önerilen Ölçüler	Önerilen Ölçüler	Önerilen Ölçüler
520	620	x	x	x	x
650	750	x	x	x	x
700	800	x	x	x	x
780	880	x	x	x	x
900	1000	x	x	x	x
980	1080	x	x	x	x
1060	1180	x	x	x	x
1080	1200	x	x	x	x
1180	1300	x	x	x	x
1350	1500	x	x	x	x
1500	1650	x	x	x	x
1650	1800			x	x
1830	2000				

* İsteklerinize göre diğer çap ve uzunluk seçenekleri de mevcuttur.

KASASIZ		BU-C		BU-CC	
B (mm)		1.300	1.600	1.300	1.600
L (mm)		2.150	2.450	2.075	2.375
d (mm)	D (mm)	Önerilen Ölçüler	Önerilen Ölçüler	Önerilen Ölçüler	Önerilen Ölçüler
600		x	x	x	x
700		x	x	x	x
800		x	x	x	x
1000		x	x	x	x
1200		x	x	x	x
1800					
2000					

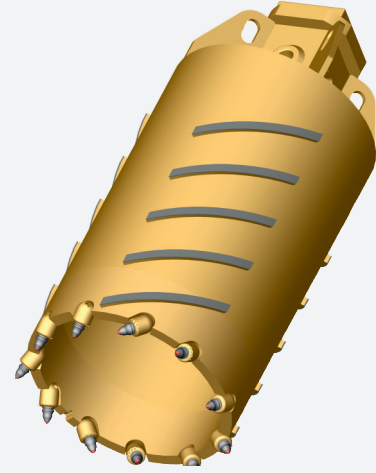
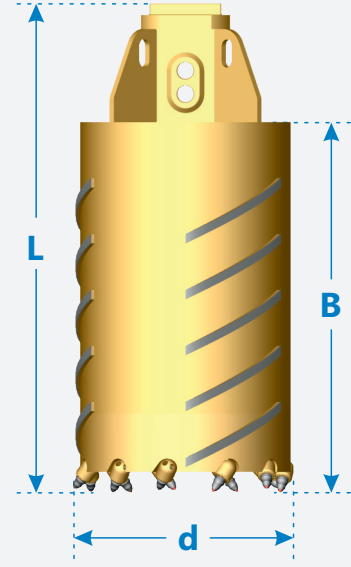
* İsteklerinize göre diğer çap ve uzunluk seçenekleri de mevcuttur.

CB-R Yuvarlak Saplı Keskili Karotiye (Core Barrel)

- Sert kaya zemin koşulları için uygundur.
- Yuvarlak saplı keskiyle donatılmıştır (Round Shank Chisels).
- Güçlendirilmiş gövde ve Kelly Box destek tasarımı.
- Kelly Box: 200 mm, 150 mm, 125 mm (Talep üzerine farklı ölçüler mevcuttur.)
- Çatlaklı kaya zemin koşulları için uygundur.

KASALI		CB-R	
B (mm)		1.290	1.590
L (mm)		1.820	2.120
d (mm)	D (mm)	Önerilen Ölçüler	Önerilen Ölçüler
520	620	x	
650	750	x	
700	800	x	
780	880	x	
900	1000		x
980	1080		x
1060	1180		x
1080	1200		x
1180	1300		x
1350	1500		x
1500	1650		x
1650	1800		x
1830	2000		x

* İsteklerinize göre diğer çap ve uzunluk seçenekleri de mevcuttur.



KASASIZ		CB-R	
B (mm)		1.290	1.590
L (mm)		1.820	2.120
d (mm)	D (mm)	Önerilen Ölçüler	Önerilen Ölçüler
600		x	x
700		x	x
800			x
1000			x
1200			x
1800			x
2000			x
2320			x
2500			x

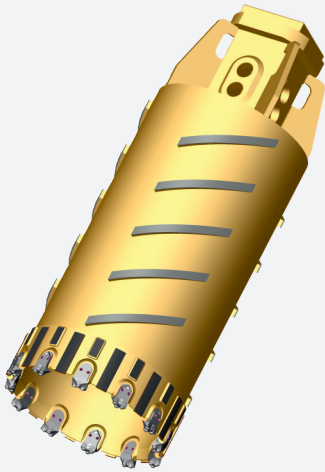
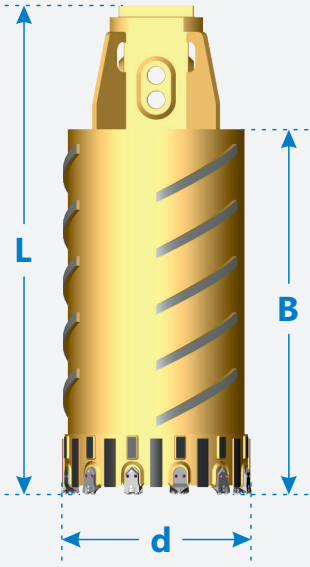
* İsteklerinize göre diğer çap ve uzunluk seçenekleri de mevcuttur.



KAROTİYER (CORE BARRELS)

CB-CT Değişirilebilir Uçlu Karotiye (Core Barrel)

- Sert kaya zemin koşulları için uygundur.
- Değişirilebilir dişler (Changeable Teeth).
- Güçlendirilmiş gövde ve Kelly Box destek tasarımı.
- Kelly Box: 200 mm, 150 mm, 125 mm (Talep üzerine farklı ölçüler mevcuttur.)
- Orta derecede donatılı beton uygulamaları için uygundur.
- Dişli kesme halkası (Cutting Ring with Teeth).



KASALI		CB-CT	
B (mm)		1.270	1.570
L (mm)		1.800	2.100
d (mm)	D (mm)	Önerilen Ölçüler	Önerilen Ölçüler
520	620	x	
650	750	x	
700	800	x	
780	880	x	
900	1000		x
980	1080		x
1060	1180		x
1080	1200		x
1180	1300		x
1350	1500		x
1500	1650		x
1650	1800		x
1830	2000		x

* İsteklerinize göre diğer çap ve uzunluk seçenekleri de mevcuttur.

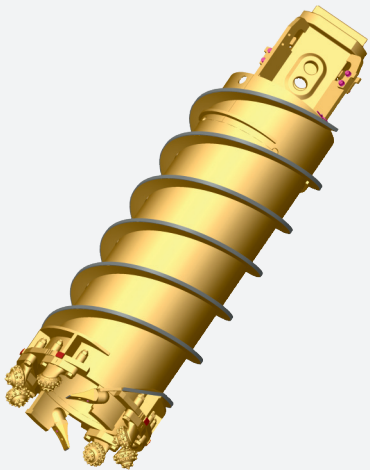
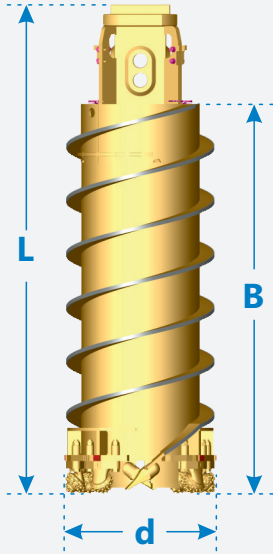
KASASIZ		CB-CT	
B (mm)		1.270	1.570
L (mm)		1.800	2.100
d (mm)	D (mm)	Önerilen Ölçüler	Önerilen Ölçüler
600		x	x
700		x	x
800			x
1000			x
1200			x
1800			x
2000			x
2320			x
2500			x

* İsteklerinize göre diğer çap ve uzunluk seçenekleri de mevcuttur.



CB-RP Rulo Kesicili Karotiye(Core Barrel)

- Sert ve kompakt kaya zemin koşulları için uygundur.
- Rulolu kesici sistemi (Roller Pick System) ile donatılmıştır.
- Kelly Box: 200 mm, 150 mm, 125 mm
- (Talep üzerine farklı ölçüler mevcuttur.)
- Donatısız beton uygulamaları için uygundur.
- Rulolu kesicilerin kolay değiştirilebilmesi.



KASALI		CB-RP
B (mm)		2.000
L (mm)		2.550
d (mm)	D (mm)	Önerilen Ölçüler
700	800	x
780	880	x
900	1000	x
980	1080	x
1060	1180	x
1080	1200	x
1180	1300	x
1350	1500	x
1500	1650	x
1650	1800	x
1830	2000	x

* İsteklerinize göre diğer çap ve uzunluk seçenekleri de mevcuttur.

KASASIZ		CB-RP
B (mm)		2.000
L (mm)		2.550
d (mm)	D (mm)	Önerilen Ölçüler
700		x
800		x
1000		x
1200		x
1800		x

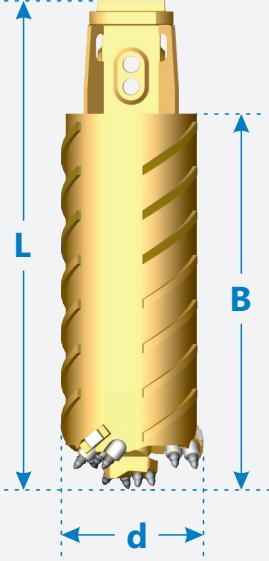
* İsteklerinize göre diğer çap ve uzunluk seçenekleri de mevcuttur.



ÖZEL DELME ALETLERİ / CROSS CUTTERS

CC-R Yuvarlak Saplı Çarpraz Kesicili Karotiyer (Core Barrel)

- Mevcut yapı elemanlarının kırılması / parçalanması için uygundur.
- Delinen karotların kırılarak çıkarılması amacıyla kullanılır.
- Sert kaya zemin koşulları için uygundur.
- Kelly Box: 200 mm, 150 mm, 125 mm (Talep üzerine farklı ölçüler mevcuttur.)
- Yuvarlak saplı kesicilerle donatılmıştır (Round Shank Chisels).



KASALI		CC-R
B (mm)		1.640
L (mm)		2.170
d (mm)	D (mm)	Önerilen Ölçüler
700	800	x
780	880	x
900	1000	x
980	1080	x
1060	1180	x
1080	1200	x
1180	1300	x
1350	1500	x
1500	1650	x
1650	1800	x
1830	2000	x

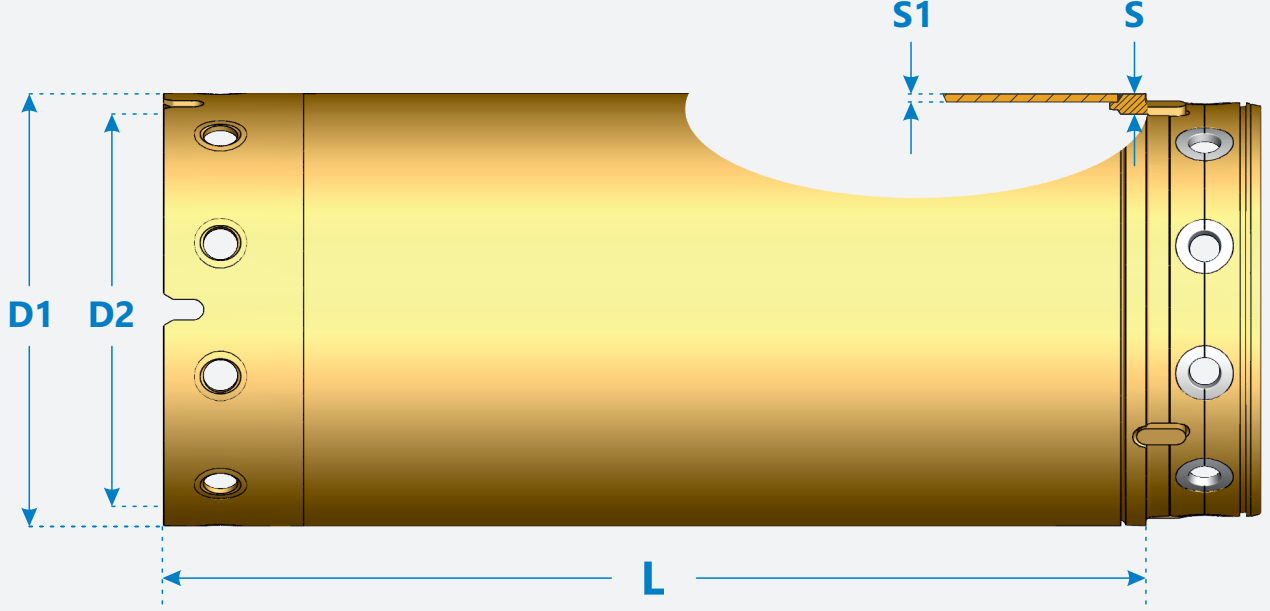
* İsteklerinize göre diğer çap ve uzunluk seçenekleri de mevcuttur.

KASASIZ		CBC-R
B (mm)		1.640
L (mm)		2.170
d (mm)	D (mm)	Önerilen Ölçüler
700		x
800		x
1000		x
1200		x
1800		x
2000		x

* İsteklerinize göre diğer çap ve uzunluk seçenekleri de mevcuttur.



Tek Duvarlı Muhafaza Borusu



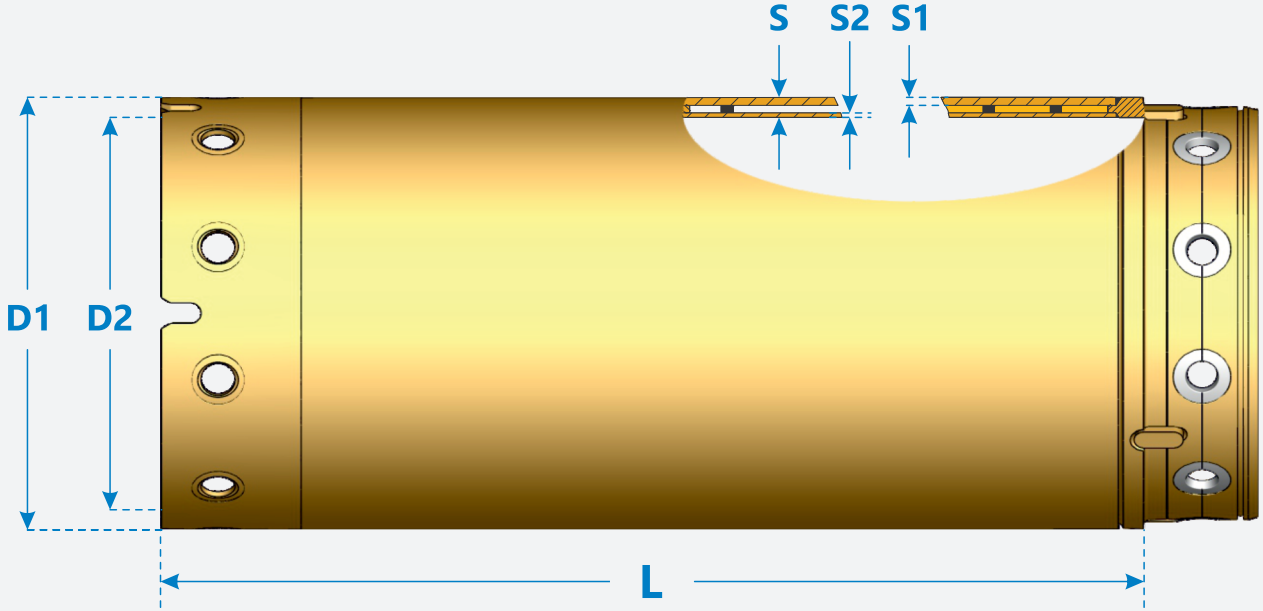
L: 1m, 2m, 3m, 4m, 5m, 6m

D1 (mm)	D2 (mm)	S1 (mm)	S (mm)	Civata Sayısı	Civata Tipi
600	520	10-30	40	8	1
620	540	10-30	40	8	1
650	570	10-30	40	8	1
730	650	10-30	40	8	1
750	670	10-30	40	10	1
800	720	10-30	40	10	1
880	800	10-30	40	10	1
1.000	920	10-30	40	10	1
1.080	1000	10-30	40	10	1
1.180	1100	10-30	40	12	1
1.200	1120	10-30	40	12	1
1.280	1200	10-30	40	12	1
1.300	1220	10-30	40	12	1
1.500	1400	10-30	50	12	2
1.700	1600	10-30	50	12	2
1.800	1700	10-30	50	16	2
2.000	1880	10-30	60	12	3
2.100	1980	10-30	60	12	3
2.200	2080	10-30	60	12	3
2.500	2380	10-30	60	16	3

* İsteklerinize göre diğer çap ve uzunluk seçenekleri de mevcuttur.

MUHAFAZA BORULARI (CASINGS)

Çift Duvarlı Muhafaza Borusu



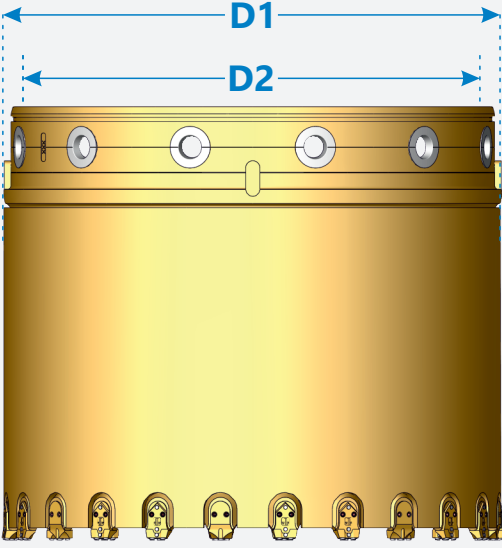
L. 1m, 2m, 3m, 4m, 5m, 6m

D1 (mm)	D2 (mm)	S1 (mm)	S2(mm)	S (mm)	Civata Sayısı	Civata Tipi
600	520	12	8	40	8	1
620	540	12	8	40	8	1
650	570	12	8	40	8	1
730	650	12	8	40	8	1
750	670	12	8	40	10	1
800	720	12	8	40	10	1
880	800	12	8	40	10	1
1.000	920	12	8	40	10	1
1.080	1000	12	8	40	10	1
1.180	1100	16	8	40	12	1
1.200	1120	16	8	40	12	1
1.280	1200	16	8	40	12	1
1.300	1220	16	8	40	12	1
1.500	1400	20	10	50	12	2
1.700	1600	20	10	50	12	2
1.800	1700	20	10	50	16	2
2.000	1880	20	15	60	12	3
2.100	1980	20	15	60	12	3
2.200	2080	20	15	60	12	3
2.500	2380	20	15	60	16	3

* İsteklerinize göre diğer çap ve uzunluk seçenekleri de mevcuttur.

Boru Çarıkları(Casing Shoes)

Boru Çarıkla, deęiřtirilebilir pimli uçlar ve kaynaklı uçlar řeklinde üretilebilir.

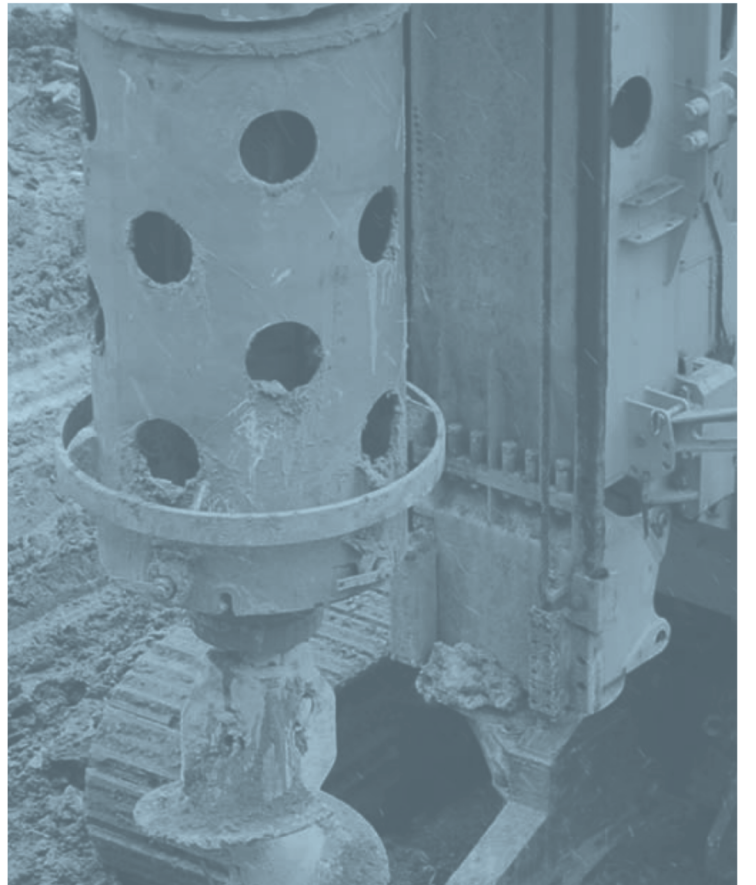
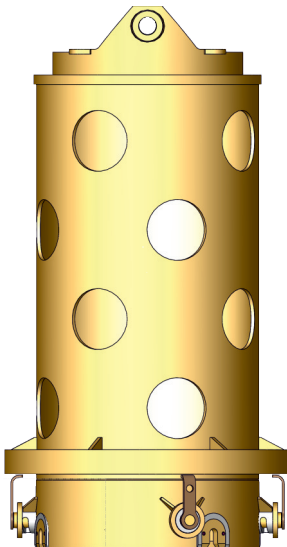


Uzunluk: 500, 1000, 2000mm	
D1 (mm)	D2 (mm)
600	520
620	540
650	570
730	650
750	670
800	720
880	800
1.000	920
1080	1000
1.180	1100
1.200	1120
1280	1200
1.300	1220
1.500	1400
1700	1600
1.800	1700
2.000	1880
2100	1980
2.200	2080
2.500	2380

* İsteklerinize göre dięer çap ve uzunluk seçenekleri de mevcuttur.

Twister (Casing Drive Adapter)

620 mm ile 2500 mm arasında deęiřen tüm çap aralıkları mevcuttur.



CFA yerinde dökme bir kazık imalat yöntemidir. Düşük titreşim seviyesine sahip olması sayesinde, CFA yöntemi özellikle çevresel açıdan hassas alanlarda ve derin muhafaza (casing) kullanılmasının gerekli olacağı yumuşak ve/veya suya doymun zemin koşullarında tercih edilir.CFA kazıkları tekil kazık olarak imal edilebildiği gibi, çakma kazık temellerine benzer şekilde kazık grubu halinde de uygulanabilir. Bu tür uygulamalar genellikle köprü inşaatları veya büyük ölçekli yapısal temellerde kullanılır.Yüksek teknik özelliklere sahip, enstrümantasyonlu makineler kullanılarak kazıklar tek bir sürekli işlemlle delinip betonlanır. Bu yöntem, benzer kazık türlerine kıyasla çok daha hızlı bir imalat süresi sağlar.

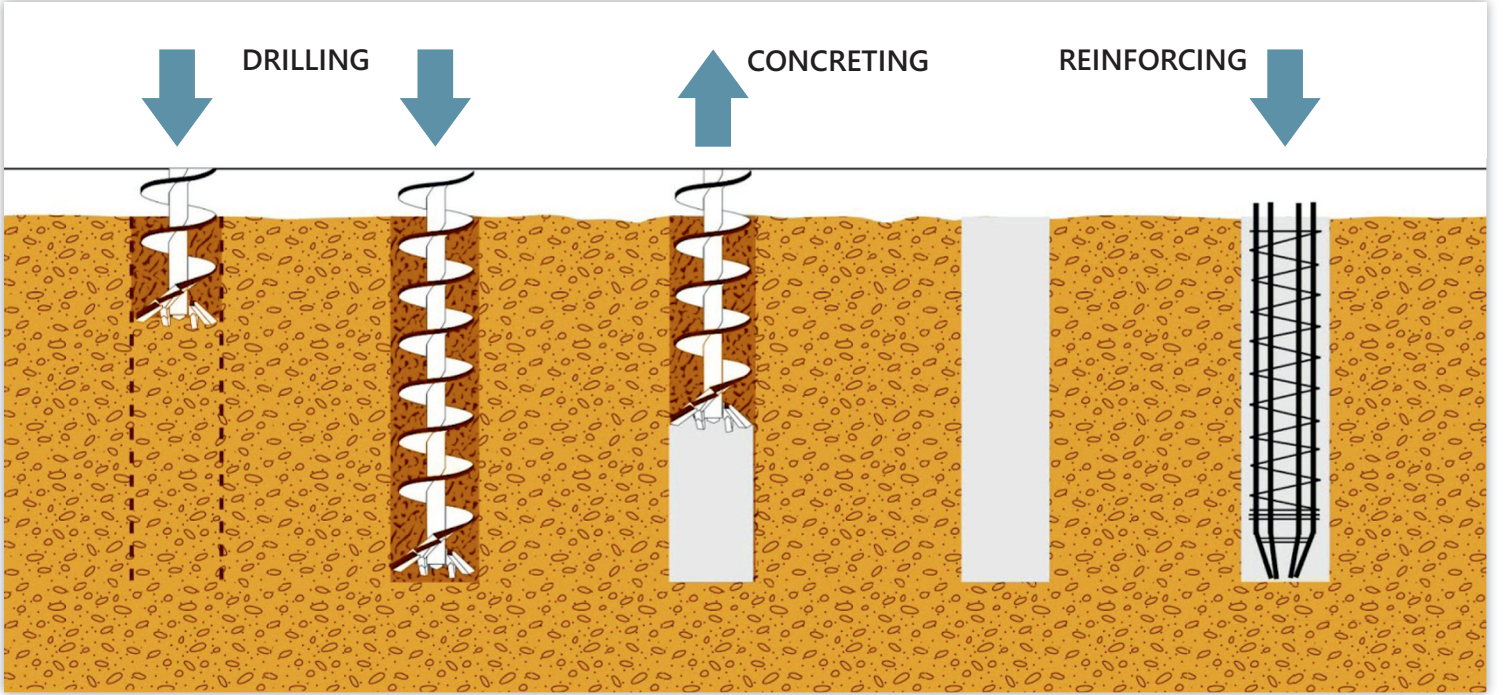


İnşaat (İmalat) Süreci

İnşaat süreci, içi boş gövdeli bir burgu (hollow stem auger) kazık makinesi tarafından zemine vidalanarak ilerletilmesiyle başlar. Bu işlem minimum titreşimle ve sabit bir ilerleme hızıyla gerçekleştirilir. Tasarım derinliğine ulaşıldığında, burgu yavaşça geri çekilirken içi boş gövdesi üzerinden beton pompalanır

Kontrollü geri çekme sırasında burgu döndürülerek zeminden çıkan malzemenin yukarı taşınması sağlanır. Kazık makinesi üzerindeki enstrümantasyon sistemi sayesinde pompalanan betonun basıncı ve hacmi sürekli olarak kontrol edilir. Böylece beton yerleştirme boyunca zemine pozitif beton basıncı uygulanması sağlanır; bu da kazık deliğinin geçmesini önler.

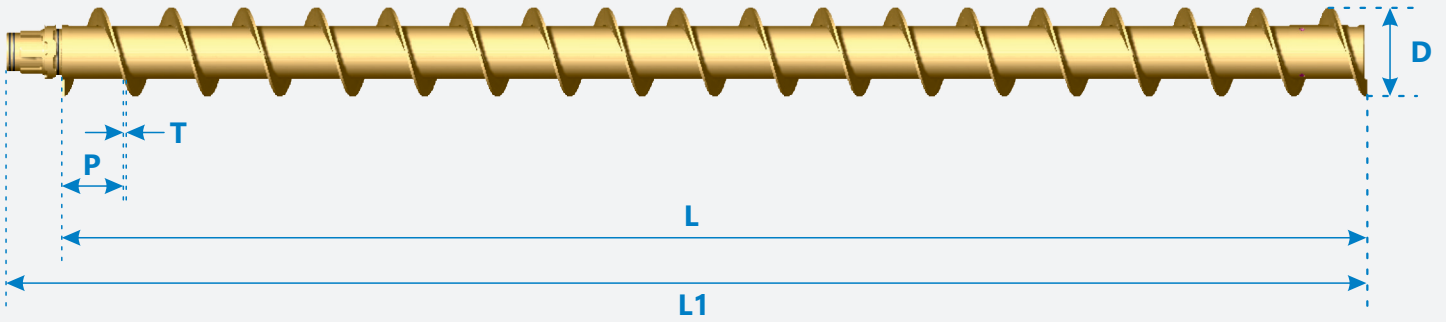
Yüze çıkan zemin malzemesi sahadan uzaklaştırılır ve kazık deliği tamamen betonla dolu halde bırakılır. Ardından bu taze beton içerisine çelik donatı yerleştirilebilir.



Avantajları

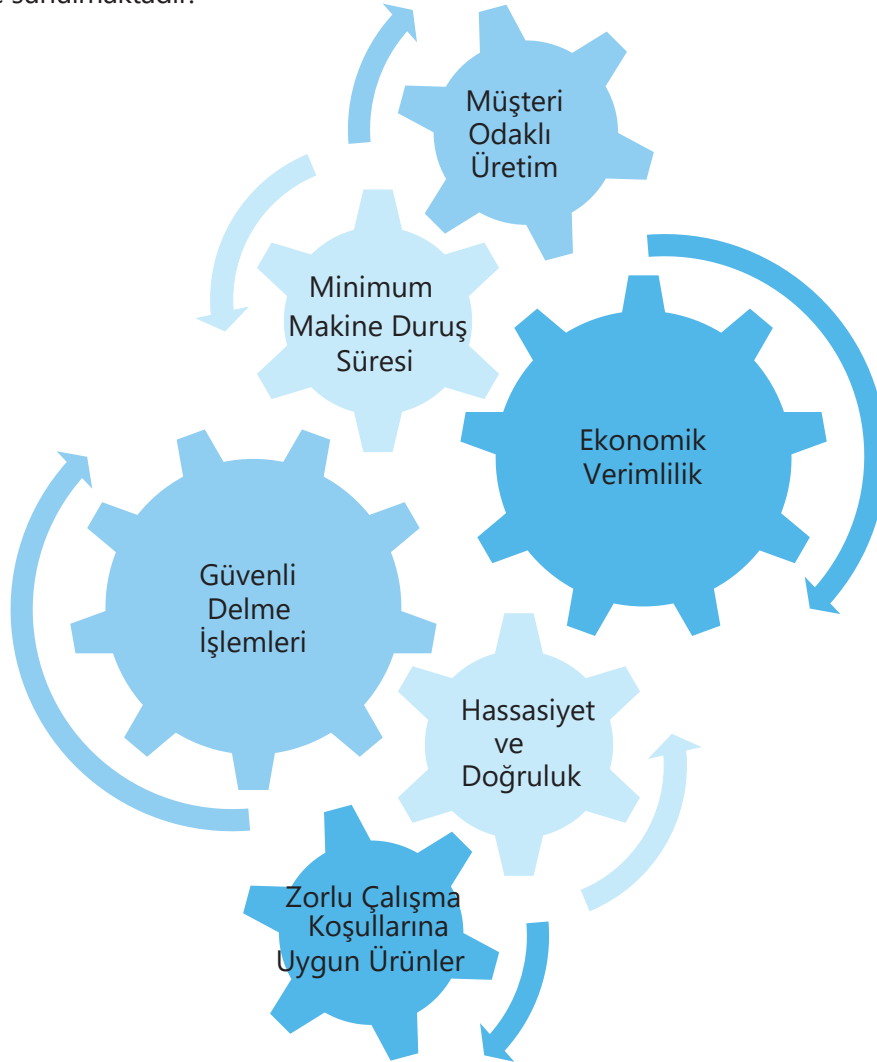
- Çok düşük seviyede gürültü ve titreşim oluşturur.
- Geleneksel fore (bored) kazıklara kıyasla çok daha hızlı ve ekonomik şekilde imal edilebilir.
- Yüksek taşıma, kesme ve moment kapasitelerine sahiptir.
- Z-orlayıcı ve farklı zemin koşullarının geniş bir yelpazesi için uygundur.
- Kazık makineleri, düşük tavan yüksekliğine sahip ve dar alanlı çalışma koşullarına uyum sağlayacak şekilde adapte edilebilir.

CFA



D: Çap / **L:**Uzunluk / **P:**Hatve / **D:** Merkez Boru Çapı / **T:** Burgu Kanadı Kalınlığı

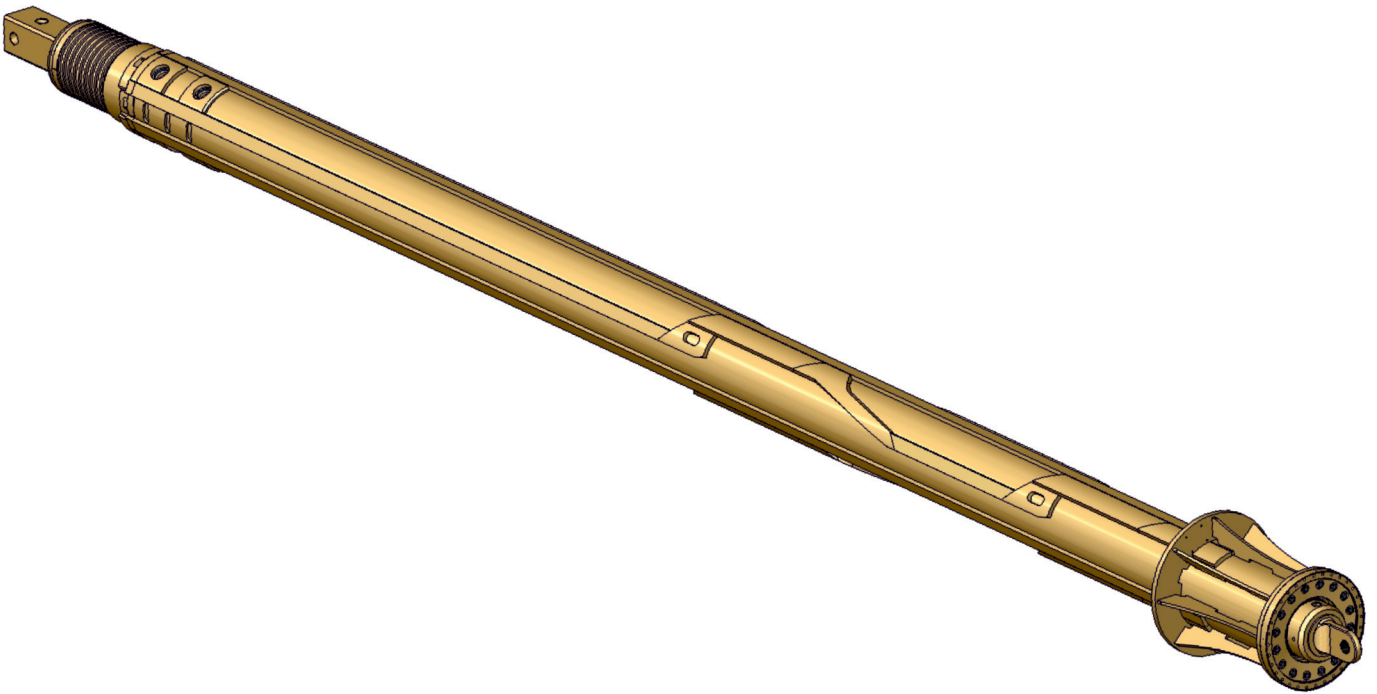
Ares Bau'nun CFA fore kazık sistemi, titreşimsiz imalat süreci ve düşük gürültü seviyesi sayesinde, zayıf zemin koşullarına ve yüksek yeraltı su seviyesine sahip yerleşim alanları için ideal bir çözümdür. 520 mm ile 1200 mm arasında değişen geniş bir çap aralığı mevcuttur ve kazıklar 30 m'nin üzerindeki derinliklere kadar imal edilmektedir. Müşteri taleplerine bağlı olarak, farklı uzunluk ve çap seçenekleri de sunulmaktadır.



Kelly bar, inşaat ve sondaj sektöründe kullanılan özel bir ekipman olup, başlıca derin temel kazıkları ve sondaj deliklerinin açılmasında kullanılır. Teleskopik kelly barlar, dönme (tork) ve itme kuvvetini (crowd force) rotary üniteden sondaj takımına aktarır.

2 ila 5 adet teleskopik bölümden oluşan bu barlar; tahrik kamaları (drive keys) ve kilitleme yuvaları (lock recesses) içerir. Geçmeli (interlocking), sürtülmeli (friction) ve tam kilitlemeli (full locking) tipleri bulunur ve her biri belirli sondaj gereksinimlerine göre tasarlanmıştır.

Tüm kelly barlar gürültü söndürme sistemi ile birlikte sunulabilmektedir. Standart kelly barlar, sürtülmeli ve geçmeli tiplerde teslim edilmektedir.



KELLY BARS

Sürtünmeli Kelly Bars

Sürtünmeli Kelly barlar, her bir elemanın rayları arasındaki sürtünmeli temas ile tanımlanır.

Genellikle 4 veya 5 teleskopik eleman halinde tedarik edilirler ve ağırlıklı olarak silt, kil ile düşük yoğunluklu kum ve çakıl zemin koşullarında sondaj amacıyla kullanılırlar.

Geçmeli Kelly Bars

Geçmeli (Interlocking) Kelly barlar, dış bar ile rotary ünite arasında mekanik bir kilitleme mekanizmasına sahip tam kilitlenebilir sistem olarak teslim edilir.

Her bir teleskopik bölümün maksimum torku aktarabilmesi için, kilitleme elemanlarıyla kaynaklı tahrik nervürleri (drive ribs) ile donatılmıştır.

Yoğun kum, çakıl ve sert kaya gibi farklı ve zorlu zemin koşullarında sondaj yapmak üzere kullanılan fore kazık makinelerinde tercih edilirler.



Ares Bau Kelly Barlarının Avantajları

- Ares Bau Kelly barlar, yüksek kaliteli malzemeler ve özel kaynak teknikleri sayesinde yüksek dayanım ve aşınma direnci sunar.
- Süper sert kaya formasyonlarında ve yüksek torklu rotary sondaj makinelerinde kullanım için önemli avantaj sağlar.
- Ana bileşenler, özel ısıtma işlemi ve yüzey kaplama uygulanmış yüksek kaliteli çelikten üretilir; bu sayede yüksek tork, büyük çap ve ultra derin sondaj uygulamalarında üstün performans gösterir.
- Kelly barlarımız, sizin sondaj koşullarınıza ve rotary güç kafanıza uygun şekilde özel olarak adapte edilebilir.

Ares Bau, betonlama işlemleri için tremie setleri de üretmektedir.

Temel olarak üç farklı ölçü modelimiz bulunmaktadır;

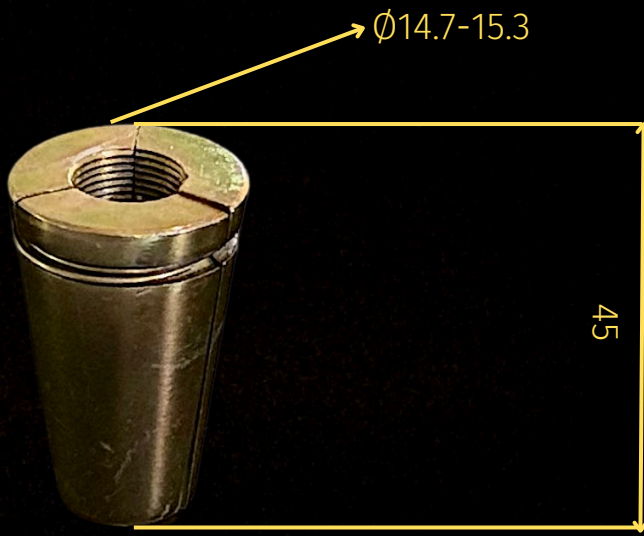
- TM273
- TM250
- TM219

A Bağlantı Parçası (mm)	B Boru (mm)	C Beton Geçiş Kanalı
254	219	204
298,5	250	242,5
310	273	260

* İsteklerinize göre diğer çap ve uzunluk seçenekleri de mevcuttur.



Ankraj



0.6 Grip

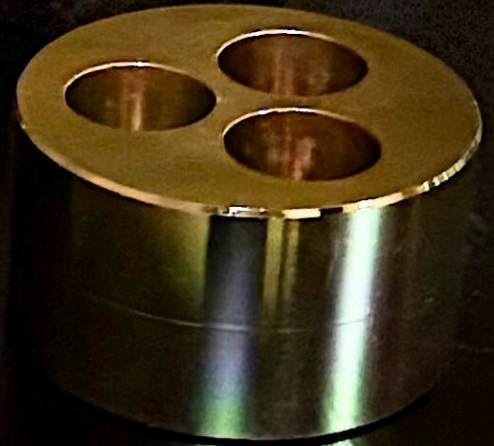
ARS-ANK-3,18



ARS-ANK-3,15



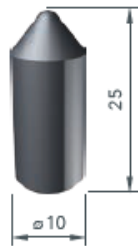
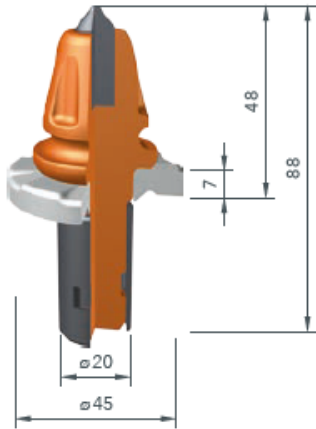
ARS-ANK4



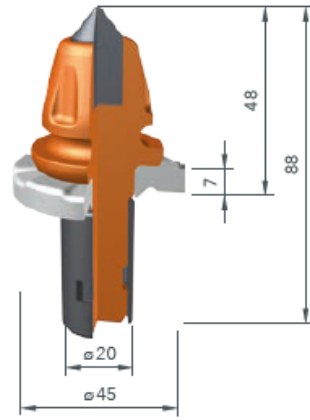
ARS-ANK3

BETEK

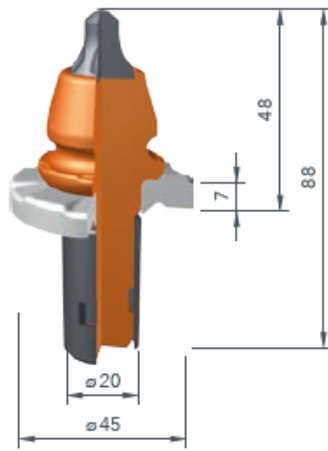
Asfalt Grubu



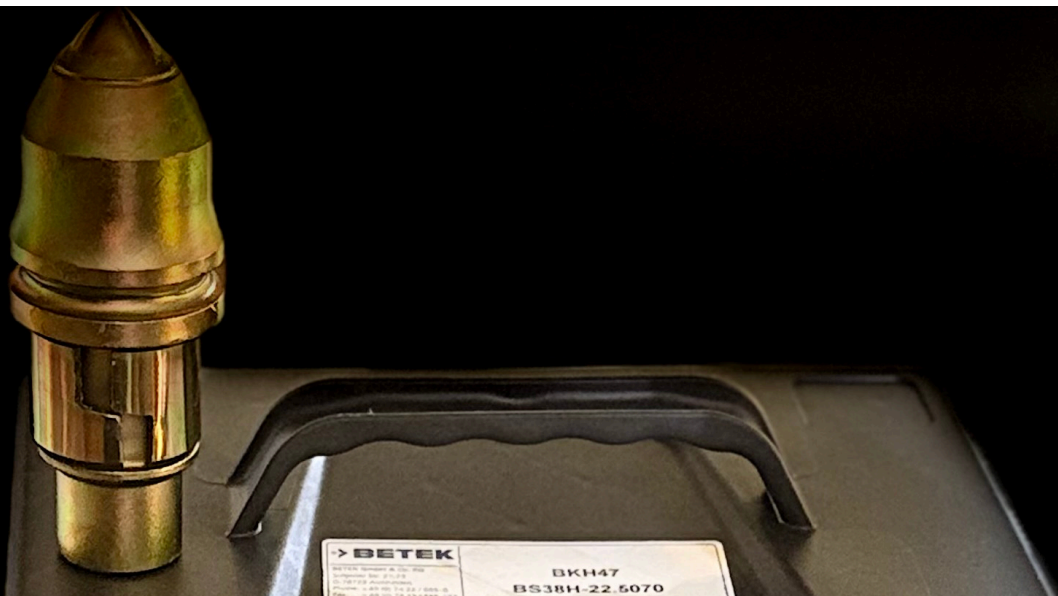
W1-10-G



W1-13-G

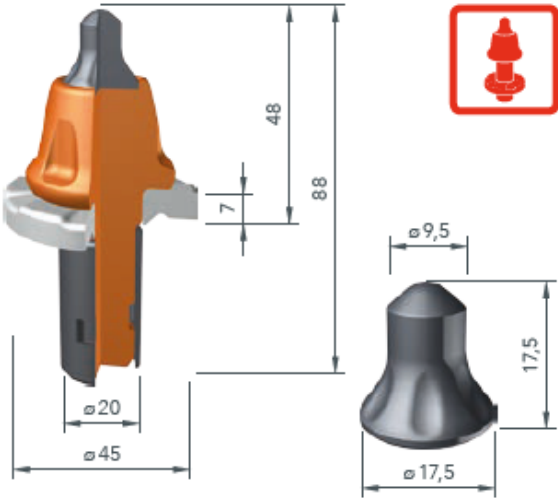


W4-G

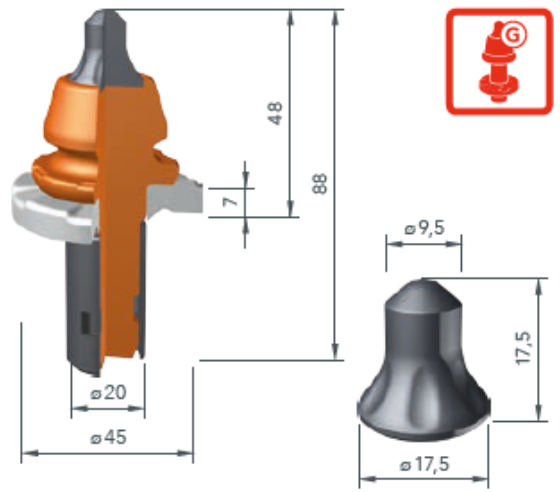


BETEK

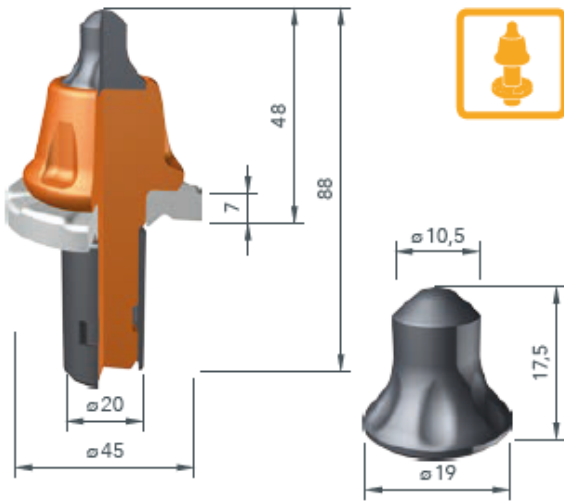
Asfalt Grubu



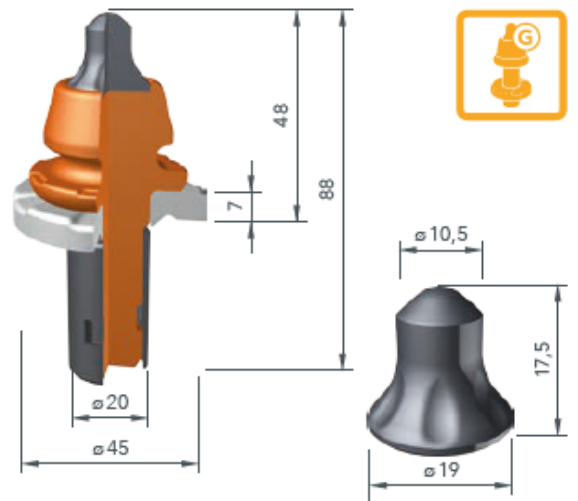
W5



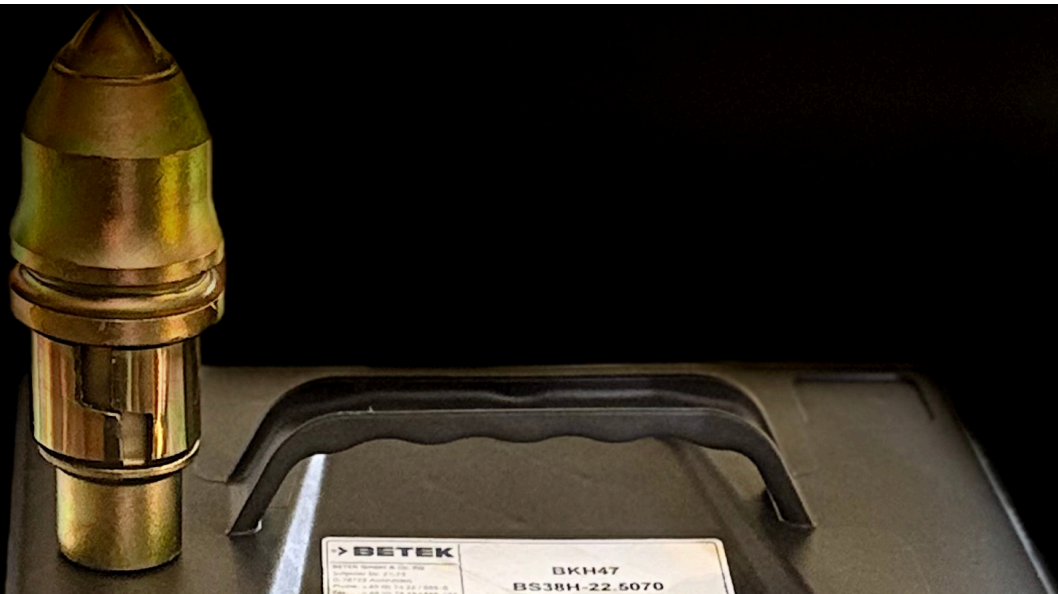
W5-G



W6

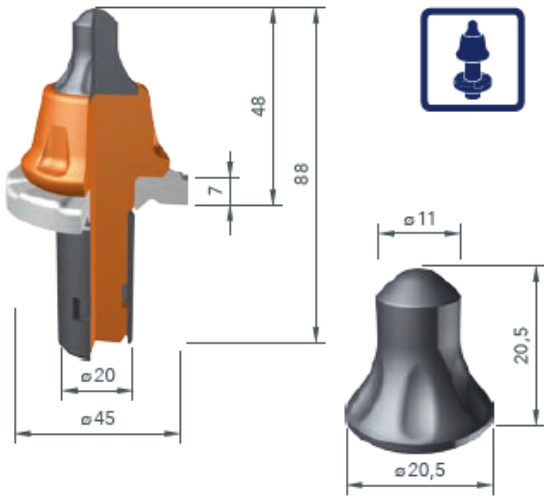


W6-G

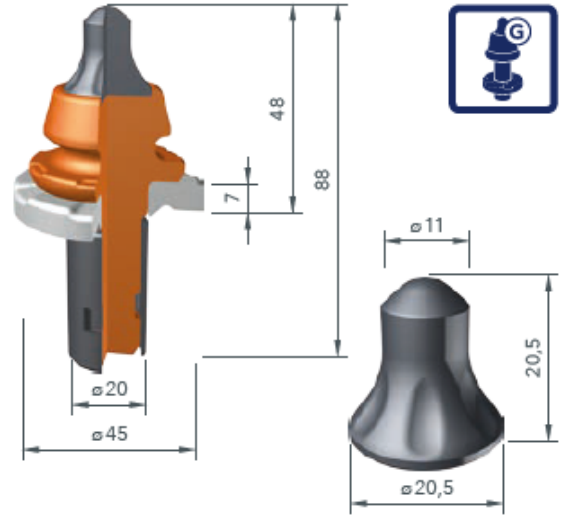


BETEK

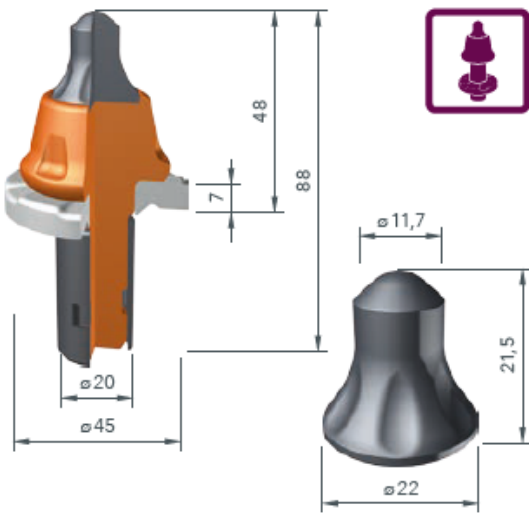
Asfalt Grubu



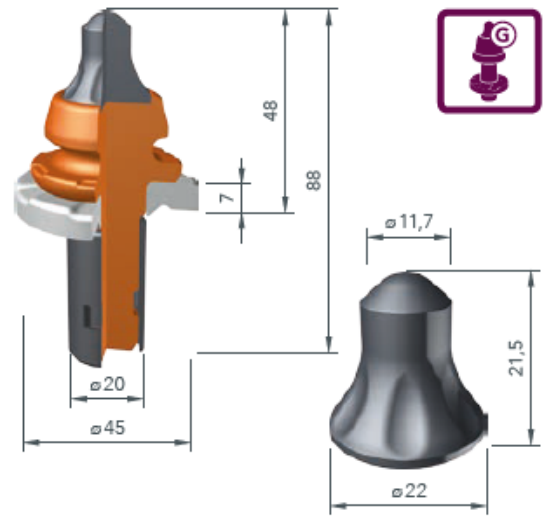
W7



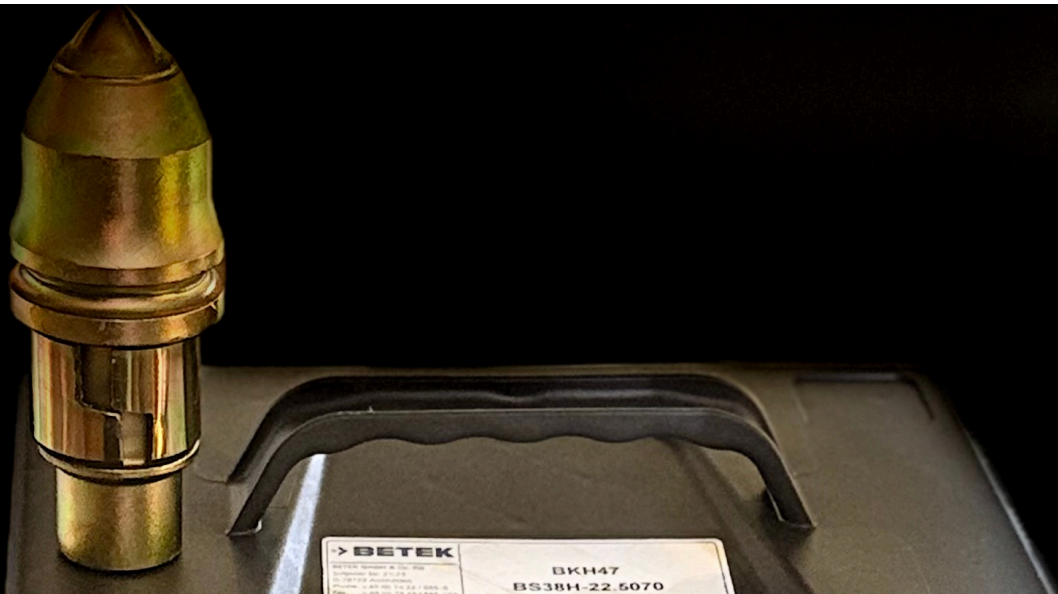
W7-G



W8



W8-G





Türkiye

Phone:+905366602737

E-mail:ares@aresbau.com

Web Site:aresbau.com



Almanya

Phone:+49228999800

E-mail:ares@aresbau.com

Web Site:aresgmbh.com



Montenegro

Phone:+38267032737

E-mail:ares@aresbau.me

Web Site:aresbau.me

